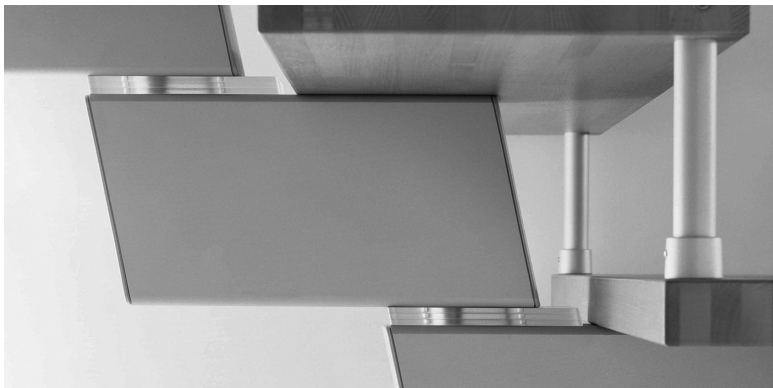




## GENIUS 010RA - 020RA



<b>Italiano</b>	ISTRUZIONI DI MONTAGGIO
<b>English</b>	ASSEMBLY INSTRUCTIONS
<b>Français</b>	INSTRUCTIONS DE MONTAGE
<b>Deutsch</b>	MONTAGEANLEITUNG
<b>Español</b>	INSTRUCCIONES PARA EL MONTAJE
<b>Svenska</b>	MONTERINGSINSTRUKTIONER

**ALBINI & FONTANOT**







## SCHEMA MONTAGGIO GRANI GENIUS

COD.5228-01

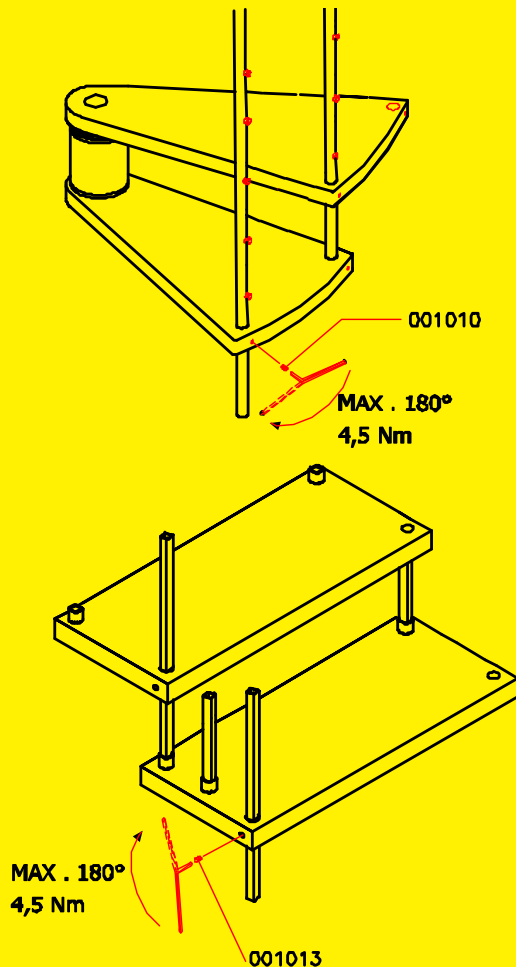
ATTENZIONE: per un corretto serraggio dei grani 001010 - 001013, ruotare la chiave di circa 180° dal punto di contatto. Una ulteriore inutile rotazione potrebbe danneggiare il gradino.

ATTENTION: For the correct fixing of 001010 - 001013, turn the key around 180° from the contact point. A further additional rotation could damage the tread.

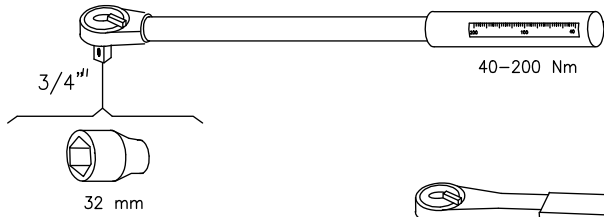
ATTENTION: Pour serrer correctement les vis 001010 - 001013, tourner le clef à environ 180° à partir du point de contact. Un ultérieur et inutile serrage pourrait endommager la marche.

ACHTUNG: Zur korrekten Befestigung der Stifte 001010 - 001013 den Schlüssel um c.a. 180° gegenüber dem Befestigungspunkt drehen. Das weitere, unnötige Anziehen kann zur Beschädigung der Stufe führen.

ATENCIÓN: Para apretar correctamente los tornillos 001010 - 001013 es suficiente apretar la llave 180° desde el punto de contacto. Apretar más de lo indicado es inútil y puede dañar los peldaños.



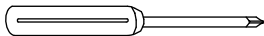




∅ 8 x 300 - 12 x 120 mm  
∅ 14 x 150 - 18 x 120 mm  
∅ 10 x 120



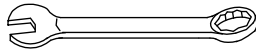
∅ 3 - 3.5 - 4.5 - 5 - 9 - 13 mm



PZ 1 - 2



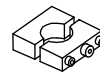
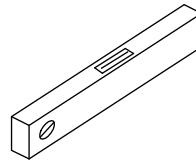
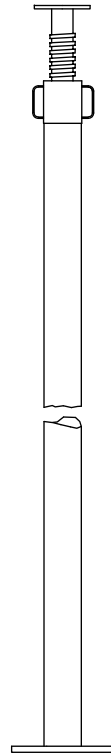
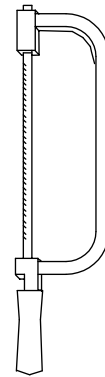
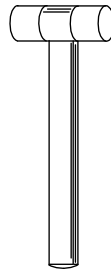
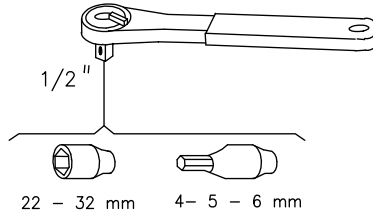
10 - 13 - 17 mm



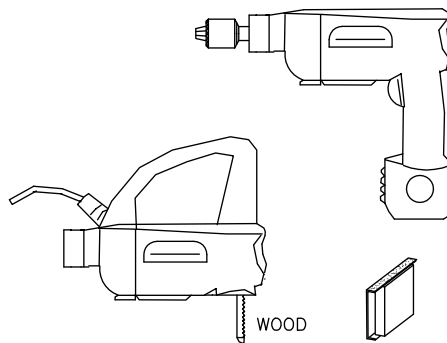
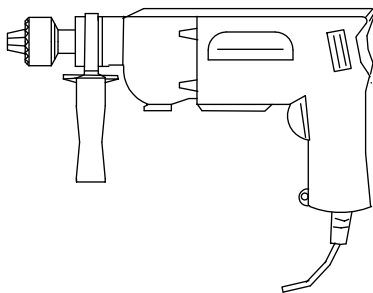
13 - 17 - 19 - 30 - 32 mm



2 - 2.5 - 3 - 4 mm  
5 - 6 - 8 - 10 - 12 mm



022066



1 - gr





## Italiano

Prima di iniziare l'assemblaggio, sballare tutti gli elementi della scala. Sistemarli su una superficie ampia e verificare la quantità degli elementi utilizzando la distinta pezzi allegata.

La struttura della scala è composta da tre diverse tipologie di supporti:

- 1) supporto finale 116012 e 116022 per il fissaggio della scala sul solaio di arrivo in alto.
- 2) supporto intermedio 116002 e 116004 aventi rispettivamente due differenti misure di pedata, 19+22,5 cm e 22,5+26 cm, secondo la configurazione scelta.

Attenzione: per le versioni con larghezza gradino L = 74 e 81cm, e pedata del gradino rettilineo pari a 22,5+26 cm, in corrispondenza dei gradini d'angolo, gli intermedi sono pedata 19+22,5 cm.

- 3) supporto di base 116006 per il fissaggio della scala a pavimento (fig. 1) (fig. 2)

### Assemblaggio

1. Misurare attentamente l'altezza da pavimento a pavimento (H) (fig.3).
2. Misurare attentamente il foro solaio (F) (fig.3).
3. Calcolare il valore della pedata (P):
  - a) per le versioni con larghezza gradino L = 67 / 74 cm e pedata 19+22,5 cm: sottrarre al valore trovato del foro solaio (F) le seguenti dimensioni:
    - 1) gradino finale, scegliere una delle due misure possibili, 29 e 26,5 cm;
    - 2) gradini d'angolo;
    - 3) distanza dal muro, da 3 a 6 cm.
  - b) Dividere questo valore per il numero dei gradini rimanenti.

Esempio: per un foro solaio di 228 cm e una scala con gradino L=74:  
 $228 - 29 - 68 - 3 / 6 = 21.33$  cm (fig.6).

a) per le versioni con larghezza gradino L = 74 / 81 / 88 / 95 cm e pedata 22,5+26 cm:  
sottrarre al valore trovato del foro solaio (F) le seguenti dimensioni:

- 1) gradino finale, scegliere una delle tre misure possibili, 32, 29, e 26,5 cm;
  - 2) gradini d'angolo o pianerottolo;
  - 3) distanza dal muro, da 3 a 6 cm.
- b) Dividere questo valore per il numero gradini rimanenti.

Esempio: per un foro solaio di 324 cm e una scala con gradino L=88:  
 $324 - 29 - 82 - 5 / 8 = 26$  cm (fig.7).

4. Calcolare il valore dell'alzata medio:
  - a) sottrarre 20 cm (altezza della prima alzata) al valore trovato dell'altezza da pavimento a pavimento (H);
  - b) dividere questo valore per il numero delle alzate meno una. Il valore trovato dovrà essere un numero compreso fra 18 e 23 cm.Esempio: per un'altezza misurata da pavimento a pavimento di 275,5 cm e una scala di 14 alzate;  
 $(275,5 - 20 / (14 - 1)) = 19,65$  cm (fig. 3).
5. Determinare la quantità degli spessori 031078.
  - a) per determinare la quantità totale degli spessori 031078, in funzione del numero di alzate della scala e dell'altezza da pavimento a pavimento (H), utilizzare la TAB. 2 (H = altezza, A = alzata).  
Esempio: per un'altezza misurata da pavimento a pavimento di 275,5 cm e una scala di 14 alzate.  
In corrispondenza di 276, nella fila A=14, si legge 41. Distribuire gli spessori 031078, in successione, sulla parte predisposta dei supporti uno per volta, fino al loro esaurimento.
  - b) per calcolare la quantità degli spessori, nel caso in cui il numero delle alzate previsto non sia presente nella TAB. 2:  
Calcolare il valore dell'alzata medio  
Sottrarre 18 cm (altezza alzata minima) al valore dell'alzata medio.  
Moltiplicare questo valore per il numero delle alzate meno due.  
Dividere il risultato per 0,5.  
Esempio: per un'altezza misurata da pavimento a pavimento di 275,5 cm e una scala di 14 alzate il valore medio dell'alzata risulta di:  
 $(276 - 20 / 14 - 1) = 19,69$  cm (Il valore trovato dovrà essere un numero compreso fra 18 e 23 cm ).  
 $(19,69 - 18) \times (14 - 2) / 0,5 = 40,32 = 41$ . Distribuire gli spessori 031078, in successione, sulla parte predisposta dei supporti uno per volta, fino al loro esaurimento.





6. Tagliare, se necessario, gli elementi 033150 ( il taglio è necessario per la profondità di C= 29 cm) lungo la linea di pretaglio. Assemblare gli elementi 116022, 116012 e 033150 del supporto finale con gli articoli 011062, 009008 e 005009, secondo la profondità scelta in precedenza (vedi punto 3) (fig. 4)(fig. 6)(fig. 7). Tagliare, se necessario, il gradino rettilineo finale con il seghetto alternativo (il taglio è necessario per le profondità pari a 29 e 26,5 cm (fig. 4). Eliminare con carta a vetro eventuali imperfezioni presenti sul bordo e proteggere con la tinta da legno fornita.
7. Tagliare, se necessario, il gradino rettilineo finale con il seghetto alternativo (il taglio è necessario per le profondità pari a 29 e 26,5 cm (fig. 4). Eliminare con carta a vetro eventuali imperfezioni presenti sul bordo e proteggere con la tinta da legno fornita.
8. Assemblare gli articoli 033142 / 033144 con le viti 002040 sui gradini rettilinei ad una distanza pari alla pedata calcolata precedentemente ( vedi punto 3) (fig.1) (fig.2).
9. Inserire gli articoli 001010 / 001013 nei gradini (fig.1) (fig.2)
10. Determinare il punto di foratura sul solaio in corrispondenza delle asole presenti sulla piastra del supporto 116022. Forare con punta Ø 18 mm (fig.4).
11. Fissare il supporto finale al solaio con gli articoli 008020 senza serrare. Assemblare il gradino finale al supporto. Verificare l'orizzontalità del gradino e serrare definitivamente gli articoli 008020 (fig.5). Applicare l'articolo 132013 per coprire la piastra (fig. 5).
12. Applicare l'articolo 132013 per coprire la piastra (fig. 5).
13. Accostare il supporto intermedio 116002 / 116004 sul supporto finale 116012 interponendo i relativi spessori 031078 calcolati precedentemente e bloccarlo con una pinza autobloccante. Inserire il bullone 003039, gli elementi 009041, 023039, 009040 e 005040. Assemblare il gradino con gli articoli 009012 e 011038 senza serrare; inserire due colonnine della ringhiera, provvisorie, tra un gradino e l'altro per determinare l'esatto allineamento dell'insieme; verificare l'orizzontalità del gradino e la verticalità delle colonnine, serrare definitivamente il dado 005040, con una coppia pari a 100 Nm, e gli articoli 009012 e 011038. Puntellare i supporti a mano a mano che si procede con l'assemblaggio della struttura e dei gradini, per far sì che il peso non gravi sul solaio. E' indispensabile inserire un puntello ogni 4/5 supporti ed è severamente vietato, per motivi di sicurezza, salire sulla scala prima di averla fissata a pavimento e irrigidita. Proseguire così con l'assemblaggio dei restanti supporti intermedi (fig. 1) (fig. 2).

#### **Assemblaggio struttura pianerottolo ( passare al punto 15 per i modelli senza pianerottolo)**

14. Assemblare il supporto 116010 al supporto intermedio 116002 interponendo gli spessori 031078 calcolati precedentemente senza serrare definitivamente. Assemblare gli elementi 116024 alla struttura pianerottolo 116020 / 116018 / 116016 / 116014 nella posizione (sono possibili tre misure) data dalla distanza dal muro. Assemblare la struttura pianerottolo al supporto 116010, sostenere la struttura con un numero di puntelli sufficiente, con gli articoli 116026 e 011065. Assemblare l'articolo 116008 alla struttura pianerottolo con gli articoli 116026 e 011065. Posizionare il pianerottolo di legno, senza fissarlo, e verificare l'orizzontalità e l'allineamento della scala. Assemblare il supporto intermedio 116002 interponendo gli spessori 031078 calcolati precedentemente, e successivamente il gradino rettilineo utilizzando i paletti per garantire l'allineamento della struttura. Serrare definitivamente gli articoli 003039 con una coppia di serraggio pari a 100Nm. Togliere il pianerottolo e assemblare gli articoli 047083, rispettando il piano di appoggio superiore, con gli articoli 011057, forare la struttura con punta Ø 5 e filettare M 6. Tracciare il centro dei fori in corrispondenza delle piastre 116024, forare il muro con punta Ø 18 mm e creare nel foro una sede iniziale Ø 19 mm profonda 15 mm per il dado 006001 di serraggio.  
Assemblare gli articoli 006001 sui tiranti 046029 senza arrivare a fondo corsa; fissare a muro con la resina chimica (non fornita), attendere l'essiccazione, e serrare definitivamente gli articoli 006001; coprire con i tappi 031083/031021/031044. Posizionare il pianerottolo di legno e fissare con le viti 002040. Proseguire con l'assemblaggio dei restanti supporti intermedi (fig.10).

#### **Assemblaggio della ringhiera R010 ( passare al punto 25 per il modello R020)**

15. Assemblare infine il supporto di base 116006, completo di gradino, interponendo gli spessori 031078 calcolati precedentemente, senza serrare definitivamente l'articolo 003039 e senza forare a pavimento (fig. 1)
16. Assemblare gli articoli 034041 e 002050 nei rispettivi fori delle colonnine. Assemblare gli elementi 033190, 001019, 033078, 011072 alle colonnine della scala 127010 (alte 116 cm) e alle colonnine dell'eventuale balaustra 127014 (alte 91 cm) orientando gli articoli 033190 secondo gli articoli 034041 (fig. 1) (fig. 14)
17. Se necessario tagliare le colonnine 127010 dalla parte inferiore per ottenere un' altezza della ringhiera pari a circa 100 cm. Inserire le colonnine 127010 di collegamento tra i gradini, partendo dall'alto, sul lato dove necessita la ringhiera. Orientare le colonnine con l'elemento 033078 con la parte forata verso l'alto. Stringere gli elementi 001010 curando la verticalità delle stesse (fig. 1).
18. Tagliare a misura una porzione di colonnina 127012 ( alte 116 cm, senza fori) per ottenere i distanziali di collegamento dei gradini. Inserire i distanziali laterali di collegamento e bloccarli con gli elementi 001010





- sul lato superiore e con l'articolo 001004 nell'articolo 033142 sul lato inferiore ( fig. 1).
19. Verificare la verticalità di tutta la scala e tracciare sul pavimento il centro dei fori presenti sulla piastra del supporto di base 116006. Smontare il primo ed il secondo gradino e forare il pavimento con punta  $\varnothing$  14 mm; inserire gli articoli 008021 e serrare definitivamente. Rimontare i gradini tolti precedentemente (fig. 1). Tagliare se necessario il 1° paletto e fissarlo a pavimento con gli articoli 002040, 033142 e 008004.
  20. Fissare a muro la scala utilizzando gli elementi 033010 con gli articoli 008004, 011053 e 033056 (forare con punta  $\varnothing$  8 mm) (fig. 10).
  21. Tagliare a misura i segmenti di corrimano 140018; assemblarli con l'articolo 046011 interponendo l'articolo 031076. Per ottenere un ottimo fissaggio, il corrimano deve compiere circa 1/8 di giro dal punto di contatto.
  22. Applicare i tappi terminali 033103 alle estremità del corrimano con gli articoli 011069 e 004034, forare con punta  $\varnothing$  6 (fig. 1) (fig. 8). Fissare il corrimano alle colonnine, con gli articoli 002031; mantenere le colonnine verticali. Inserire gli articoli a gomito 033103, 033105 e 033107 con le viti 012014 e 001017 per i cambi di direzione.

#### **Assemblaggio della balaustra R010 a pavimento ( passare al punto 24 se non presente )**

23. Determinare la posizione dei paletti sul pavimento, mediamente uno ogni 28 cm. Forare con punta  $\varnothing$  10 e inserire gli articoli 046015 fissandoli con la resina chimica (non fornita). Assemblare gli articoli 033063 con gli elementi 009002 e 005001. Inserire le colonnine balaustra (H= 910 mm) 127014 negli articoli 033063, ogni circa un metro con la colonnina di rinforzo 126034, e bloccarle con gli elementi 001004. Fissare a muro le colonnine utilizzando l'elemento 033010 con gli articoli 008004, 011053 e 033056 (forare con punta  $\varnothing$  8 mm). Assemblare il corrimano 140018 con gli elementi 002031. Assemblare gli eventuali articoli di raccordo 033103, 033105, 033107 e gli articoli terminali 033103 (fig. 14).
24. Inserire i cavi in acciaio negli articoli 034041 presenti sulle colonnine, posizionando gli articoli 031098 e 001012 sulle colonnine alle estremità ed anche su una colonnina intermedia posta tra le due estremità del lato della ringhiera. Serrare i cavi su una delle due estremità con gli articoli 031098 e 001012 lasciando una sporgenza di 15 mm rispetto ai fissaggi 034041; coprire con gli articoli 034042 e 001012. Tensionare a mano i cavi e serrare gli articoli 031098 e 001012 in successione verso l'altra estremità del cavo in acciaio. Serrati gli ultimi articoli 031098 e 001012 coprire col nastro adesivo le parti terminali dei cavi per evitare che si sfilaccino durante il taglio. Tagliare i cavi ad una distanza di 15 mm rispetto agli articoli 034041; togliere il nastro e coprire con gli articoli 034042, 001012 (fig. 1) (fig. 8).

#### **Assemblaggio della ringhiera R020**

25. Assemblare infine il supporto di base 116006, completo di gradino, interponendo gli spessori 031078 calcolati precedentemente, senza serrare definitivamente l'articolo 003039 e senza forare a pavimento (fig. 2)
26. Assemblare gli elementi 033147, 005036, 011064 alle colonnine della scala 127002 ( alte 116 cm) e alle colonnine dell'eventuale balaustra 127004 ( alte 91 cm) (fig. 2) ( fig. 13).
27. Se necessario tagliare le colonnine 127002 dalla parte inferiore per ottenere un' altezza della ringhiera pari a circa 100 cm. Inserire le colonnine 127002 di collegamento tra i gradini, partendo dall'alto, sul lato dove necessita la ringhiera. Orientare le colonnine con l'elemento 033147 con la parte forata verso l'alto. Stringere gli elementi 001013 curando la verticalità delle stesse ( fig. 2).
28. Tagliare a misura una porzione di colonnina 127002 per ottenere i distanziali di collegamento dei gradini. Inserire i distanziali laterali di collegamento e bloccarli con gli elementi 001013 sul lato superiore e con l'articolo 001004 nell'articolo 033144 sul lato inferiore ( fig. 2)
29. Verificare la verticalità di tutta la scala e tracciare sul pavimento il centro dei fori presenti sulla piastra del supporto di base 116006. Smontare il primo ed il secondo gradino e forare il pavimento con punta  $\varnothing$  14 mm; inserire gli articoli 008021 e serrare definitivamente. Rimontare i gradini tolti precedentemente (fig. 2). Tagliare se necessario il 1° paletto, inserire l'elemento di rinforzo 046050 e fissarlo a pavimento con gli articoli 002040, 033144 e 008004.
30. Fissare a muro la scala utilizzando gli elementi 033010 con gli articoli 008004, 011053, 033056 e 031066 (forare con punta  $\varnothing$  8 mm) (fig. 10).
31. Tagliare a misura i segmenti di corrimano 140018; assemblarli con l'articolo 046011 interponendo l'articolo 031076. Per ottenere un ottimo fissaggio, il corrimano deve compiere circa 1/8 di giro dal punto di contatto.
32. Fissare il corrimano alle colonnine, con gli articoli 002031; mantenere le colonnine verticali. Inserire gli articoli a gomito 031061, 031071 e 031072 con le viti 012014 e 001017 per i cambi di direzione. Applicare i tappi terminali 031061 alle estremità del corrimano con gli articoli 004034 e 011069 (fig. 2) (fig. 9).
33. Determinare la posizione delle colonnine intermedie. Forare con punta  $\varnothing$  4,5; assemblare gli articoli 033144 con la vite 002040.
34. Tagliare le colonnine intermedie ad una altezza rilevabile sulla scala stessa. Inserire le colonnine negli articoli 033144, serrare con i componenti 001004 e fissare al corrimano con gli articoli 002031; mantenere





le colonnine verticali (fig. 2) (fig. 9).

#### **Assemblaggio della balaustra R020 a pavimento ( passare al punto 36 se non presente )**

35. Determinare la posizione dei paletti sul pavimento, mediamente uno ogni 12 cm. Forare con punta Ø 12 e assemblare gli articoli 033146 con gli elementi 008007. Inserire le colonnine balaustra ( H= 910 mm) 127004 negli articoli 033146, ogni circa un metro aggiungere la colonnina di rinforzo 126034 con gli articoli 031066, e bloccarle con gli elementi 001004. Fissare a muro la colonnina utilizzando l'elemento 033010 con gli articoli 008004, 011053, 033056 e 031066. (forare con punta Ø 8 mm). Assemblare il corrimano 140018 alle colonnine con gli elementi 002031. Assemblare gli eventuali articoli di raccordo 031072, 031071 e gli articoli terminali 031061 ( fig. 13).

#### **Assemblaggio dei fissaggi a muro e degli accessori**

36. Inserire gli articoli 031075 nei gradini e gli articoli 031064 / 031065 nella parte inferiore delle colonnine 127010 / 127002, in corrispondenza dei gradini d'angolo e nella parte superiore in corrispondenza dei distanziali laterali 127012 / 127002 (fig. 1) ( fig. 2) (fig. 8) ( fig. 9).
37. Applicare gli articoli di chiusura dei supporti 031062; per il supporto di base tagliare in altezza prima di applicare (fig. 1) (fig. 2).
38. Irridire ulteriormente la scala nei seguenti punti:
- a) Inserire in una posizione intermedia (6°-7°alzata) il palo telescopico 047087- 047085 a pavimento con gli articoli 047089 e 031070; tagliare se necessario in altezza; la base 047087 ed il finale 047085 devono avere una lunghezza equivalente; considerare almeno 25 cm di inserimento del finale 047085 nella base 047087. Forare con punta Ø 13 il supporto e fissare la staffa del sostegno 047089 con gli articoli 011062, 009008 e 005009. Forare con punta Ø 9 gli elementi 047085 e 047087 e assemblare l'articolo di bloccaggio 046046 e 004052.
- b) Fissare a muro la scala utilizzando il palo telescopico 047087, 047085 con gli articoli 046029 e 006001; forare il muro con punta Ø 18 mm; creare nel foro una sede iniziale Ø 19 mm profonda 15 mm per il dado 006001 di serraggio. Assemblare gli articoli 006001 sui tiranti 046029 senza arrivare a fondo corsa; fissare a muro con la resina chimica, attendere l'essiccazione, e serrare definitivamente gli articoli 006001. Forare con punta Ø 13 il supporto e fissare la staffa del sostegno 047089 con gli articoli 011062, 009008 e 005009.





## English

Before starting assembly, unpack all stair components. Place them on a large enough surface and check the number of components, using the attached packing list.

The structure of the staircase is composed of three different types of support:

- 1) final support 116012 and 116022 for fixing staircase to upper floor.
- 2) intermediate support 116002 and 116004, with two different going sizes of 19–22.5 cm and 22.5–26 cm, depending on the configuration chosen.

Caution: for versions with tread width L = 74 and 81 cm, and going of the straight tread 22.5–26 cm, at corner treads the intermediates have a going of 19–22.5 cm.

- 3) base support 116006 for fixing staircase to lower floor (fig. 1) (fig. 2).

### Assembly

1. Carefully measure the height between floors (H) (fig. 3).
2. Carefully measure hole in ceiling (F) (fig. 3).
3. Calculate going value (P):
  - a) For versions with tread width L = 67 / 74 cm and going 19–22.5 cm: subtract the following dimensions from value found for hole in ceiling (F):
    - 1) final tread, choose one of the two possible measurements, 29 and 26.5 cm;
    - 2) corner treads;
    - 3) distance from wall, from 3 to 6 cm.
  - b) Divide this value by the number of remaining treads.

Example: for a ceiling hole of 228 cm and a staircase with tread L=74:

$$228 - 29 - 68 - 3 / 6 = 21.33 \text{ cm (fig. 6).}$$

a) For versions with tread width L = 74 / 81 / 88 / 95 cm and going 22.5–26 cm:

subtract the following dimensions from value found for hole in ceiling (F):

- 1) final tread, choose one of the three possible measurements, 32, 29, and 26.5 cm;
- 2) corner treads or landing;
- 3) distance from wall, from 3 to 6 cm.

b) Divide this value by the number of remaining treads.

Example: for a ceiling hole of 262 cm and a staircase with tread L=88:

$$324 - 29 - 82 - 5 / 8 = 26 \text{ cm (fig. 7).}$$

4. Calculate the average riser value:
  - a) subtract 20 cm (height of first riser) from value found for height between floors (H);
  - b) divide this value by the number of risers minus one. The value obtained must be a number between 18 and 23 cm.

Example: for a measured height between floors of 275,5 cm and a staircase with 14 risers:

$$(275,5 - 20 / 14 - 1) = 19,65 \text{ cm (fig. 3).}$$

5. Calculate the number of spacers 031078.
  - a) to calculate the total number of spacers 031078, depending on the number of risers of the staircase and height between floors (H), use CHART 2 (H = height, A = riser).  
Example: for a measured height between floors of 275,5 cm and a staircase with 14 risers: for a height of 276, row A=14 gives 41. Distribute spacers 031078 one after the other on the part provided for this on supports, until all spacers have been fitted.
  - b) to calculate the number of spacers if the number of risers envisaged is not shown in CHART 2:  
Calculate the average riser value.  
Subtract 18 cm (minimum riser height) from average riser height.  
Multiply this number by the number of risers minus two.  
Divide the result by 0.5.  
Example: for a measured height between floors of 275,5 cm and a staircase with 14 risers, the average riser value is:  
 $(276 - 20 / 14 - 1) = 19,69 \text{ cm}$  (The value obtained must be a number between 18 and 23 cm).  
 $(19,69 - 18) \times (14 - 2) / 0.5 = 40,32 = 41$ . Distribute spacers 031078 one after the other on the part provided for this on supports, until all spacers have been fitted.
6. If necessary, cut the 033150 elements along the pre-cut line (cutting is necessary for a depth of 29 cm).





- Assemble the 116022, 116012 and 033150 elements of the final support with items 011062, 009008 and 005009 according to the depth chosen previously (see point 3) (fig. 4) (fig. 6) (fig. 7).
7. If necessary, cut the final straight tread with an electric jigsaw (cutting is necessary for depths of 29 and 26.5 cm (fig. 4), use sandpaper to remove any roughness on edges and protect with the supplied wood paint
  8. Use screws 002040 to fit parts 033142 / 033144 onto straight treads at a distance equal to the going calculated earlier (see point 3) (fig. 1) (fig. 2).
  9. Insert parts 001010 / 001013 into treads (fig. 1) (fig. 2).
  10. Determine drilling position on ceiling in position of slots in support plate 116022. Drill with an 18 mm bit (fig. 4).
  11. Fix final support to ceiling with parts 008020, without tightening. Fit final tread to support. Check that tread is horizontal and definitively tighten parts 008020 (fig. 5).
  12. Fit part 132013 to cover the plate (fig. 5).
  13. Rest intermediate support 116002 / 116004 on final support 116012, inserting spacers 031078 calculated earlier, and secure with a self-locking wrench. Fit bolt 003039, components 009041, 023039, 009040 and 005040. Fit components 009012 and 011038 to tread without tightening; temporarily insert two balusters of the railing between one tread and the other to check the exact alignment of the assembly; check that the tread is horizontal and the balusters vertical, definitively tighten nut 005040 with a torque of 100 Nm, and parts 009012 and 011038. Prop up the supports as assembly of the structure and treads progresses, so that the weight does not act on the ceiling. It is essential to insert a prop for every 4-5 supports, and it is severely prohibited, for safety reasons, to climb onto the staircase before it has been fixed to the floor and firmly secured. Continue with assembly of the remaining intermediate supports (fig. 1) (fig. 2).

### **Assembly of landing structure (go to point 15 for models without landing)**

14. Fit the 116010 support to the 116002/116004 intermediate support, inserting spacers 031078 as calculated earlier and without definitively tightening the components. Fit the 116024 elements to the landing structure 116020 / 116018 / 116016 / 116014 in the position given by the distance from the wall (three positions are possible). Fit the landing structure to the 116010 support with items 116026 and 011065, supporting the structure with a sufficient number of props. Position the wooden landing, without fixing it, and check that it is horizontal and aligned with the staircase. Fit the 116002/116004 intermediate support, inserting 031078 spacers as calculated earlier, and then the straight tread, using the posts to guarantee that the structure is aligned. Tighten articles 003039 applying a torque of 100Nm. Take down the landing and fit articles 047083 and 011057, respecting the upper support surface, drilling the structure with a 5 mm bit and cutting an M6 thread. Trace the hole centres according to plates 116024, drill the wall with an 18 mm bit, and enlarge the hole entrance to a diameter of 19mm and a depth of 15 mm to hold the 006001 tightening nut. Fit parts 006001 to the 046029 stays, without reaching the ends, then fix them to the wall with chemical resin (not supplied), wait until dry, and definitively tighten parts 006001; cover with caps 031083/ 031021/ 031044. Position wooden landing and fix with screws 002040. Continue with assembly of remaining intermediate supports (fig. 10).

### **Assembly of R010 railing (go to point 25 for model R020)**

15. Finally, fit the 116006 support base, complete with tread, inserting spacers 031078 calculated earlier without definitively tightening component 003039 and without drilling holes in the floor (fig.1)
16. Fit items 034041 and 002050 in the respective holes in the balusters. Fit components 033190, 001019, 033078, 011072 to the 127010 staircase balusters (116 cm high) and to the balusters of any item 127014 (91 cm high positioning items 033190 with items 034041 (fig.1) (fig.14)
17. If necessary, cut the lower part of the 127010 balusters to obtain a railing height of about 100 cm. Insert the 127010 balusters to connect the treads, starting from the top, on the side where the railing is needed. Position the balusters with article 033078, with the holed part facing upwards. Tighten components 001010, taking care that they are vertical (fig.1).
18. Cut a piece of baluster 127012 to the correct length (116 cm high, without holes) to obtain spacers to connect treads. Insert lateral connection spacers and secure them with components 001010 at the top and with part 001004 in part 033142 on the lower side.
19. Check that the entire staircase is vertical and trace on the floor the centre of the holes in the plate of base support 116006. Remove the first and second treads and drill floor with a 14 mm bit; insert parts 008021 and definitively tighten. Replace treads removed earlier (fig. 1). If necessary, cut the 1st post and fix it to the floor with items 002040, 033142 and 008004.
20. Fix the staircase to the wall using components 033010 and items 008004, 011053 and 033056 (drill with an 8mm bit)(fig.10).
21. Cut sections of handrail 140018 to length; assemble with part 046011, placing part 031076 between them. For optimal fixing, the handrail must follow about 1/8 of a turn from the contact point.
22. Fit the 033103 end caps to the ends of the handrail with items 011069 and 004034, drilling with a 6mm bit (fig.1)



(fig.8). Fix handrail to balusters with parts 002031; keep balusters vertical. Insert angle parts 033103, 033105 and 033107 with screws 012014 and 001017 for changes of direction.

### **Assembling R010 floor baluster (go to point 24 if not present)**

23. Determine the position of the posts on the floor, on average one every 28 cm. Drill with a 10mm bit and insert items 046015, fixing them with chemical resin (not supplied). Fit the 033063 items with parts 009002 and 005001. Insert the 127014 balusters (H=910mm) into items 033063, with the reinforcement baluster 126034 about every metre, and lock them with the 001004 items. Fix the balusters to the wall using element 033010 with articles 008004, 011053 and 033056 (drill with an 8mm bit). Fit the 140018 handrail with the 002031 elements. Fit any connecting items 033103, 033105, 033107, and end items 033103 (fig.14).
24. Insert the steel cables into the 034041 parts on the banisters, positioning parts 031098 and 001012 on each end baluster of the banisters and also on one intermediate baluster positioned between the two ends of the banister side. Fasten the cables at one of the two ends using parts 031098 and 001012, leaving about 15mm protruding from parts 034041; cover with the articles 034042. Tighten the cables by hand and lock parts 031098 and 001012 respectively working towards the other end of the steel cable. Once the final parts 031098 and 001012 have been fastened, cover the ends of the cables with adhesive tape to prevent them from unravelling whilst being cut. Cut the cables at a distance of 15mm from parts 034041. Remove the tape and cover with parts 034042,001012 (fig. 1) (fig. 8).

### **Assembly of R020 railing**

25. Finally, fit the 116006 support base, complete with tread, inserting the 031078 spacers, as calculated earlier, and without definitively tightening component 003039 or drilling holes in the floor (fig. 2).
26. Fit components 031147, 005036, 011064 onto the staircase balusters 127002 (height 116cm) and onto the balusters of any 127004 baluster (height 91cm) (fig. 2) (fig. 13)
27. If necessary, cut the lower part of the 127002 balusters to obtain a railing height of about 100 cm. Insert the 127002 balusters to connect the treads, starting from the top, on the side where the railing is needed. Position the balusters using article 033147, with the holed part facing upwards. Tighten components 001013, taking care that that they are vertical (fig.2).
28. Cut a piece of baluster 127002 to the necessary length to obtain spacers to connect treads. Insert lateral connection spacers and secure them at the top with components 001013 and on the lower side with part 001001 in part 033144.
29. Check that the entire staircase is vertical and trace on the floor the centre of the holes in the plate of base support 116006. Remove the first and second treads and drill the floor with a 14 mm bit; insert parts 008021 and definitively tighten them. Replace the treads removed earlier (fig. 2). If necessary, cut the 1st post, insert the reinforcing part 046050 and fix it to the floor with items 002040, 013314, and 008004.
30. Fix the staircase to the wall using components 033010 and items 008004, 011053, 033056 and 031066 (drill with an 8mm bit) (fig.10).
31. Cut sections of handrail 140018 to length; assemble with part 046011, placing part 031076 between them. For optimal fixing, the handrail must follow about 1/8 of a turn from the contact point.
32. Fix the handrail to the balusters with parts 002031; keep the balusters vertical. Insert angle parts 031061, 031071 and 031072 with screws 012014 and 001017 for changes of direction. Apply 031061 end caps to the ends of the handrail with parts 004034 and 011069 (fig. 2) (fig. 9).
33. Determine the position of the intermediate balusters. Drill with a 4.5 mm bit; assemble parts 033144 with screw 002040.
34. Cut the intermediate balusters at a height that can be determined on the staircase itself. Insert the balusters in parts 033144, tighten with components 001004 and fix them to the handrail with parts 002031; keep the balusters vertical (fig. 2) (fig. 9).

### **Assembling R020 floor baluster (go to point 36 if not present)**

35. Determine the position of the posts on the floor, on average one every 12 cm. Drill with a 12mm bit and assemble items 033146 with parts 008007. Insert items 046015, fixing them with chemical resin (not supplied). Insert the 127004 balusters (H=910mm) into items 033146, adding the 126034 reinforcement baluster about every metre, and locking them with the 001004 elements. Fix the balusters to the wall using element 033010 with articles 008004, 011053, 033056 and 031066 (drill with an 8mm bit). Fit the 140018 handrail to the balusters using the 002031 elements. Fit any connecting items 031072, 031071 and end items 031061 (fig.13).

### **Assembly of wall fixings and accessories**

36. Insert the 031075 components in the treads and the 031064 / 031065 elements in the lower part of the 127010



- / 127002 balusters so that they correspond with the corner treads and, in the upper part, with the 127012 / 127002 lateral spacers (fig. 1) (fig. 2)(fig. 8)(fig. 9).
37. Fit the closing elements for the 031062 supports; for the base support, cut in height before fitting (fig. 1) (fig. 2).
38. Firmly secure the staircase at the following points:
- Insert the telescopic post 047087-047085 in an intermediate position (6th-7th riser) on the floor with parts 047089 and 031070; cut in height if necessary; the 047087 base and 047085 terminal must be the same length; consider at least 25 cm for insertion of 047085 terminal in 047087 base. Drill the support with a 13 mm bit and fix the 047089 support bracket with parts 011062, 009008 and 005009. Use a 9mm bit for parts 047085 and 047087 and assemble the blocking component with items 046046 and 004052.
  - Fix the staircase to the wall using the 047087, 047085 telescopic post with parts 046029 and 006001; drill the wall with an 18 mm bit and enlarge the hole entrance to a diameter of 19mm and a depth of 15 mm to hold the 006001 tightening nut. Fit parts 006001 onto stays 046029 without reaching the ends; fix to the wall with chemical resin, wait until dry, and definitively tighten parts 006001. Drill the support with a 13 mm bit and fix the 047089 support bracket with parts 011062, 009008 and 005009.





## Français

Avant de procéder à l'assemblage, déballez tous les éléments de l'escalier et les placez sur une surface suffisamment grande. Vérifiez la quantité d'éléments selon la liste de pièces en annexe.

La structure de l'escalier se compose de trois types de supports différents:

- 1) support final 116012 et 116022, pour la fixation de l'escalier sur le palier d'arrivée du haut.
- 2) support intermédiaire 116002 et 116004, présentant respectivement deux mesures de giron, 19+22,5 cm et 22,5+26 cm, selon la configuration choisie.

Attention: pour les versions avec largeur de marche L = 74 et 81 cm, et giron de la marche rectiligne égal à 22,5+26 cm, en correspondance des marches d'angle, les intermédiaires ont un giron de 19+22,5 cm.

- 3) support de base 116006, pour la fixation de l'escalier sur le sol (fig. 1) (fig. 2)

### Assemblage

1. Mesurer la hauteur exacte sol à sol fini (H) (fig.3).
2. Mesurer exactement la trémie. (F) (fig.3).
3. Calculer la valeur du giron(P):
  - a) pour les versions avec une largeur de marche L = 67 / 74 cm et un giron de 19+22,5 cm: déduire de la valeur de la trémie donnée (F) les dimensions suivantes:
    - 1) marche finale, choisir l'une des deux mesures possibles, 29 et 26,5 cm;
    - 2) marches d'angle;
    - 3) distance du mur, de 3 à 6 cm.
  - b) Diviser cette valeur par le nombre de marches restantes.

Exemple: pour une trémie de 228 cm et un escalier avec marche L=74:

$$228 - 29 - 68 - 3 / 6 = 21.33 \text{ cm (fig.6)}$$

a) pour les versions avec une largeur de marche L = 74 / 81 / 88 / 95 cm et un giron de 22,5+26 cm:

déduire de la valeur de la trémie donnée (F) les dimensions suivantes:

- 1) marche finale, choisir l'une des trois mesures possibles, 32, 29, et 26,5 cm;
  - 2) marches d'angle ou palier;
  - 3) distance du mur, de 3 à 6 cm.
- b) Diviser cette valeur par le nombre de marches restantes.

Exemple: pour une trémie de 324 cm et un escalier avec marche L=88:

$$324 - 29 - 82 - 5 / 8 = 26 \text{ cm (fig.7)}$$

4. Calculer la valeur moyenne de contremarche:
  - a) déduire 20 cm (hauteur de la première contremarche) de la valeur de la hauteur donnée de sol à sol fini (H);
  - b) diviser cette valeur par le nombre de contremarches moins une. La valeur obtenue devra être comprise entre 18 et 23 cm.

Exemple: pour une hauteur donnée de sol à sol fini de 282 cm et un escalier de 13 contremarches;  $(275,5 - 20 / 14 - 1) = 19,65 \text{ cm (fig.3)}$ .

5. Déterminer la quantité de cales d'épaisseur 031078.
  - a) pour déterminer la quantité totale de cales d'épaisseur 031078, en fonction du nombre de contremarches de l'escalier et de la hauteur de sol à sol fini (H), consulter le tableau TAB. 2 (H = hauteur, A = contremarche).

Exemple: pour une hauteur de sol à sol fini donnée de 275,5 cm et un escalier de 14 contremarches; se référant à 276, dans la file A=14, on peut lire 41. Distribuer les cales d'épaisseur 031078 en succession, l'une après l'autre, sur la partie préconfigurée des supports, une à la fois, jusqu'à épuisement des pièces.

b) Pour calculer la quantité de cales d'épaisseur, dans le cas où le nombre de contremarches prévu ne figure pas sur le tableau TAB. 2:

Calculer la valeur moyenne de contremarche:

Déduire 18 cm (hauteur minimale de contremarche) de la valeur moyenne de la contremarche.

Multiplier cette valeur par le nombre de contremarches moins deux.

Diviser le résultat par 0,5.

Exemple: pour une hauteur de sol à sol fini donnée de 275,5 cm et un escalier de 14 contremarches, la valeur moyenne de la contremarche est de:

$$(276 - 20 / 14 - 1) = 19,69 \text{ cm (La valeur obtenue devra être comprise entre 18 et 23 cm )}$$

$(19,69 - 18) \times (14 - 2) / 0,5 = 40,32 = 41$ . Distribuer les cales d'épaisseur 031078, en succession, l'une après l'autre, sur la partie préconfigurée des supports, une à la fois, jusqu'à épuisement des pièces.





- Couper, si nécessaire, les pièces 033150 (la coupe est nécessaire si la profondeur de C = 29 cm) le long de la ligne de prédécoupage. Assembler les éléments 116022, 116012 et 033150 du support final aux articles 011062, 009008 et 005009, en fonction de la profondeur choisie précédemment (voir point 3) (fig.4)(fig.6) (fig.7).
- Couper, si nécessaire, la marche rectiligne finale au moyen d'une scie sauteuse (la coupe est nécessaire pour les profondeurs s'élevant à 29 et à 26,5 cm (fig.4). Eliminer les éventuelles imperfections des bords au papier de verre et protéger avec la teinte de bois fournie.
  - Assembler les articles 033142 / 033144 avec les vis 002040 sur les marches rectilignes à une distance égale au giron calculé précédemment ( voir point 3) (fig.1) (fig.2).
  - Insérer les articles 001010 / 001013 sur les marches (fig.1) (fig.2)
  - Déterminer le point de perçage sur le plancher en correspondance des ouvertures situées sur la plaque de support 116022. Percer à l'aide d'une mèche de Ø 18 mm (fig.4)
  - Fixer le support final sur le plancher à l'aide des éléments 008020 sans serrer. Monter la marche finale sur le support. Vérifier l'horizontalité de la marche et serrer définitivement les éléments 008020 (fig. 5).
  - Appliquer l'article 132013 pour couvrir la plaque (fig. 5).
  - Placer le support intermédiaire 116002 / 116004 sur le support final 116012 en intercalant les cales d'épaisseur 031078 correspondantes, calculées précédemment, et le bloquer à l'aide d'une pince autobloquante. Introduire le boulon 003039, les éléments 009041, 023039, 009040 et 005040. Assembler la marche avec les articles 009012 et 011038 sans serrer; insérer provisoirement deux colonnettes dans la rampe, entre une marche et l'autre, pour déterminer le bon alignement de l'ensemble, vérifier l'horizontalité de la marche et la verticalité des colonnettes, serrer définitivement l'écrou 005040, par un couple égal à 100 Nm, et les articles 009012 et 011038. Etrésillonner les supports au cours de l'assemblage de la structure et des marches, pour que le poids ne pèse pas sur le plancher. Il est indispensable de placer un étrésillon tous les 4/5 supports et il est absolument interdit, pour des motifs de sécurité, de monter sur l'escalier avant de l'avoir fixé sur le sol et de l'avoir renforcé. Poursuivre l'assemblage des supports intermédiaires restants (fig. 1) (fig. 2).

#### **Assemblage de la structure palière (passer au point 15 pour les modèles sans palier)**

- Assembler le support 116010 au support intermédiaire 116002 / 116004 en intercalant les cales d'épaisseur 031078, précédemment calculées, sans serrer de manière définitive. Assembler les éléments 116024 à la structure palière 116020 / 116018 / 116016 / 116014 dans la position (trois mesures possibles) donnée par la distance du mur. Assembler la structure palière au support 116010, soutenir la structure à l'aide d'un nombre d'étrésillons suffisant, avec les articles 116026 et 011065. Assembler l'article 116008 à la structure palière avec les articles 116026 et 011065. Positionner le palier en bois, sans le fixer et vérifier l'horizontalité et le bon alignement de l'escalier. Assembler le support intermédiaire 116002 / 116004, en intercalant les cales d'épaisseur 031078 calculées précédemment, et ensuite, la marche rectiligne en utilisant des colonnettes pour s'assurer du bon alignement de la structure. Serrer de manière définitive les articles 003039, par un couple de serrage égal à 100Nm. Enlever le palier et assembler les articles 047083, en respectant le plan d'appui supérieur, aux articles 011057, percer la structure à l'aide d'une mèche de Ø 5 et fileter M 6. Tracer le centre des trous situés sur les plaques 116024, percer le mur à l'aide d'une mèche de Ø 18 mm et créer un logement initial dans le trou, de Ø 19 mm et d'une profondeur de 15 mm, pour l'écrou de serrage 006001. Assembler les articles 006001 sur les tiges 046029 sans arriver en fin de course. Fixer au mur avec de la résine chimique (non fournie), attendre le séchage, et serrer de manière définitive les articles 006001 ; couvrir avec les éléments terminaux 081083/ 031021 / 031044. Positionner le palier en bois et le fixer avec les vis 002040. Poursuivre l'assemblage des supports intermédiaires restants (fig.10).

#### **Assemblage de la rampe R010 (passer au point 25 pour le modèle R020)**

- Enfin, assembler le support de base 116006, avec sa marche, en intercalant les cales d'épaisseur 031078 calculées précédemment, sans serrer l'article 003039 de manière définitive et sans percer le sol (fig. 1).
- Assembler les articles 034041 et 002050 dans les trous de leurs colonnettes. Assembler les éléments 033190, 001019, 033078, 011072 aux colonnettes de l'escalier 127010 (hauteur 116 cm) et aux colonnettes de l'éventuelle balustrade 127014 (hauteur 91 cm) en orientant les articles 033149 en fonction des articles 034041 (fig. 1) (fig. 14).
- Si nécessaire, couper les colonnettes 127010 dans la partie inférieure pour atteindre une hauteur de rampe de 100 cm. Insérer les colonnettes 127010 de liaison entre les marches, en commençant par le haut, sur le côté devant recevoir la rampe. Orienter les colonnettes de manière à ce que la partie percée de l'élément 033078 soit tournée vers le haut. Serrer les éléments 001010 en veillant à leur verticalité (fig. 1).
- Couper sur mesure une partie de colonnette 127012 (hauteur 116 cm, sans trous) pour obtenir les entretoises d'assemblage des marches. Introduire les entretoises d'assemblage latérales de liaison et les bloquer avec les éléments 001010 sur le côté supérieur et avec l'article 001004 dans l'article 033142 sur le côté inférieur (fig. 1).
- Vérifier la verticalité de tout l'escalier et tracer sur le sol le centre des trous situés sur la plaque du support





- de base 116006. Démontez la première et la deuxième marche et percez le sol à l'aide d'une mèche de  $\varnothing$  14 mm, insérez les articles 008021 et serrez de manière définitive. Remontez les marches qui avaient été démontées (fig. 1). Coupez si nécessaire la 1ère petite barre et la fixez au sol avec les articles 002040, 033142 et 008004.
20. Fixer l'escalier au mur en utilisant les éléments 033010 avec les articles 008004, 011053 et 033056 (percer à l'aide d'une mèche de  $\varnothing$  8 mm) (fig. 10).
  21. Couper sur mesure les parties de la main-courante 140018; les assembler à l'article 046011 en intercalant l'article 031076. Pour obtenir une fixation parfaite, la main-courante doit accomplir environ 1/8 de tour à partir du point de contact.
  22. Appliquer les éléments terminaux 033103 aux extrémités de la main-courante à l'aide des articles 011069 et 004034, percer avec une mèche de  $\varnothing$  6 (fig. 1) (fig. 8). Fixer la main-courante sur les colonnettes avec les articles 002031; maintenir les colonnettes dans une position verticale. Monter les articles coudés 033103, 033105 et 033107 avec les vis 012014 et 001017 pour les changements de direction.

### **Assemblage de la balustrade R010 au sol (passer au point 24 si non présente)**

23. Marquer la position des colonnettes sur le sol, une tous les 28 cm en moyenne. Percer avec une mèche de  $\varnothing$  10 et insérer les articles 046015 en les fixant avec une résine chimique (non fournie). Assembler les articles 033063 avec les éléments 009002 et 005001. Insérer les colonnettes balustrade (H = 910 mm) 127014 dans les articles 033063, environ tous les un mètre avec la colonnette de renforcement 126034, et les bloquer à l'aide des éléments 001004. Fixer les colonnettes au mur en utilisant l'élément 033010 avec les articles 008004, 011053 et 033056 (percer avec une mèche de  $\varnothing$  8 mm). Assembler la main-courante 140018 à l'aide des éléments 002031. Assembler les éventuels articles de raccord 033103, 033105, 033107 et les articles terminaux 033103 (fig. 14).
24. Insérer les câbles en acier dans les articles 034041 se trouvant sur les colonnettes, en positionnant les articles 031068 et 001012 sur les colonnettes situées aux extrémités ainsi que sur une colonnette intermédiaire située entre les deux extrémités du côté de la rampe. Serrer les câbles sur l'une des deux extrémités avec les articles 031098 et 001012 en laissant dépasser de 15 mm par rapport aux fixations 034041; couvrir avec les articles 034042. Tendre les câbles à la main et serrer les articles 031098 et 001012 l'un après l'autre, vers l'autre extrémité du câble en acier. Une fois que les derniers articles 031098 et 001012 auront été serrés, couvrir les extrémités des câbles avec le ruban adhésif afin d'éviter qu'ils ne s'efflochent au moment de la coupe. Couper les câbles à 15 mm de distance des pièces 034041; retirer le ruban adhésif et couvrir avec les articles 034042, 001012 (fig. 1) (fig. 8).

### **Assemblage de la rampe R020**

25. Enfin assembler le support de base 116006, avec sa marche, en intercalant les cales d'épaisseur 031078 calculées précédemment, sans serrer de manière définitive l'article 003039 et sans percer le sol (fig. 2)
26. Assembler les éléments 033147, 005036, 011064 aux colonnettes de l'escalier 127002 (hauteur 116 cm) et aux colonnettes de l'éventuelle balustrade 127004 (hauteur 91 cm) (fig. 2) (fig. 13).
27. Si nécessaire, couper les colonnettes 127002 dans la partie inférieure pour atteindre une hauteur de rampe de 100 cm. Insérer les colonnettes 127002 de liaison entre les marches, en commençant par le haut, sur le côté devant recevoir la rampe. Orienter les colonnettes de manière à ce que la partie percée de l'élément 033147 soit tournée vers le haut. Serrer les éléments 001013 en veillant à leur verticalité (fig. 2).
28. Couper sur mesure une partie de colonnette 127002 pour obtenir les entretoises d'assemblage des marches. Introduire les entretoises d'assemblage latérales de liaison et les bloquer avec les éléments 001013 sur le côté supérieur et avec l'article 001001 dans l'article 033144 sur le côté inférieur (fig. 2).
29. Vérifier la verticalité de tout l'escalier et tracer sur le sol le centre des trous situés sur la plaque du support de base 116006. Démontez la première et la deuxième marche et percez le sol à l'aide d'une mèche de  $\varnothing$  14 mm, insérez les articles 008021 et serrez de manière définitive. Remontez les marches qui avaient été démontées (fig. 2). Couper la 1ère petite barre si nécessaire, insérez l'élément de renfort 046050 et le fixez au sol avec les articles 002040, 033142 et 008004.
30. Fixer l'escalier au mur en utilisant les éléments 033010 avec les articles 008004, 011053, 033056 et 031066 (percer à l'aide d'une mèche de  $\varnothing$  8 mm) (fig. 10).
31. Couper sur mesure les parties de la main-courante 140018; les assembler avec l'article 046011 intercalant l'article 031076. Pour obtenir une fixation parfaite, la main-courante doit accomplir environ 1/8 de tour à partir du point de contact.
32. Fixer la main-courante sur les colonnettes avec les articles 002031; maintenir les colonnettes dans une position verticale. Monter les articles coudés 031061, 031071 et 031072 avec les vis 012014 et 001017 pour les changements de direction. Appliquer les éléments terminaux 031061 aux extrémités de la main-courante à l'aide des articles 011069 et 004034 (fig. 2) (fig. 9).
33. Marquer la position des colonnettes intermédiaires. Percer avec une mèche de  $\varnothing$  4,5; assembler les articles





033144 avec la vis 002040.

34. Couper les colonnettes intermédiaires à une hauteur que l'on peut relever sur l'escalier. Insérer les colonnettes dans les articles 033144, serrer avec les éléments 001004 et fixer à la main-courante avec les articles 002031 ; maintenir les colonnettes en position verticale (fig. 2) (fig. 9).

### **Assemblage de la balustrade R020 sur le sol (passer au point 36 si non présente )**

35. Marquer la position des colonnettes sur le sol, une tous les 12 cm en moyenne. Percer avec une mèche de Ø 12 et assembler les articles 033146 avec les éléments 008007. Insérer les colonnettes balustrade (H = 910 mm) 127004 dans les articles 033146, environ tous les un mètre ajouter une colonnette de renforcement 126034 à l'aide des articles 031066, et les bloquer à l'aide des éléments 001004. Fixer les colonnettes au mur en utilisant l'élément 033010 avec les articles 008004, 011053, 033056 et 031066 (percer avec une mèche de Ø 8 mm). Monter la main-courante 140018 sur les colonnettes à l'aide des éléments 002031. Assembler les éventuels articles de raccord 031072, 031071 et les articles terminaux 031061 (fig. 13).

### **Assemblage des fixations au mur et des accessoires**

36. Insérer les articles 031075 dans les marches et les articles 031064/031065 dans la partie inférieure des colonnettes 127010/127002, là où se trouvent les marches d'angle et dans la partie supérieure là où se trouvent les entretoises latérales 127012/127002 (fig. 1) ( fig. 2) (fig. 8) ( fig. 9).
37. Appliquer les articles terminaux des supports 031062; pour le support de base, couper en hauteur avant l'application. (fig. 1) (fig. 2).
38. Renforcer ultérieurement l'escalier aux points suivants:
- a) Insérer le pylône télescopique 047087- 047085 dans le sol dans une position intermédiaire (6e – 7e contremarche) avec les articles 047089 et 031070; couper en hauteur si nécessaire; la base 047087 et le final 047085 doivent présenter une longueur équivalente; compter au moins 25 cm d'introduction du final 047085 dans la base 047087. Percer le support avec une mèche de Ø 13 et fixer la bride du soutien 047089 avec les articles 011062, 009008 et 005009. Percer avec une mèche de Ø 9 les éléments 047085 et 047087 et assembler l'article de blocage 046046 et 004052.
- b) Fixer l'escalier au mur en utilisant le pylône télescopique 047087, 047085 avec les articles 046029 et 006001; percer le mur avec une mèche de Ø 18 mm; créer un logement initial dans le trou, de Ø 19 mm et d'une profondeur de 15 mm, pour l'écrou de serrage 006001. Monter les articles 006001 sur les tiges 046029 sans arriver en fin de course; fixer au mur avec la résine chimique, attendre le séchage, et serrer définitivement les articles 006001. Percer le support avec une mèche de Ø 13 et fixer la bride du soutien 047089 avec les articles 011062, 009008 et 005009.





## Deutsch

Vor der Montage sind zunächst alle Teile der Treppe auszupacken. Anschließend sind sie auf einer übersichtlichen Oberfläche anzuordnen und anhand der beiliegenden Teileliste auf Vollständigkeit zu überprüfen.

Die Struktur der Treppe besteht aus drei verschiedenen Halterungen:

- 1) Abschließende Halterung 116012 und 116022 zur Befestigung der Treppe an der oberen Deckenöffnung.
- 2) Zwischenhalterungen 116002 und 116004 mit jeweils zwei verschiedenen Auftrittsmaßen, 19+22,5 cm und 22,5+26 cm, auf Grundlage der ausgewählten Konfiguration.

Achtung: Bei Versionen mit Stufenbreite  $B = 74 / 81$  cm und Auftritt der geraden Stufe von 22,5+26 cm weisen die Zwischenhalterungen auf der Höhe der Eckstufen einen Auftritt von 19+22,5 cm auf.

- 3) Bodenhalterung 116006 zur Befestigung der Treppe am Boden (Abb. 1) (Abb. 2).

### Montage

1. Die Höhe zwischen Boden und Boden (H) sorgfältig messen (Abb. 3).

2. Die Deckenöffnung (F) sorgfältig messen (Abb. 3).

3. Den Wert des Auftritts (P) messen:

- a) Bei Versionen mit Stufenbreite  $L = 67 / 74$  cm und Auftritt 19+22,5 cm: vom gemessenen Wert der Deckenöffnung (F) folgende Maße abziehen:
  - 1) Endstufe – eine der zwei möglichen Maße, 29 und 26,5 cm, auswählen;
  - 2) Eckstufen;
  - 3) Abstand von Wand – von 3 bis 6 cm.
- b) Den erhaltenen Wert durch die Anzahl der übrigen Stufen teilen.

Beispiel: Bei einer Deckenöffnung von 228 cm und einer Treppe mit Stufe  $L=74$ :  
 $228 - 29 - 68 - 3 / 6 = 21,33$  cm (Abb. 6).

- a) Bei Versionen mit Stufenbreite  $L = 74 / 81 / 88 / 95$  cm und Auftritt 22,5+26 cm: vom gemessenen Wert der Deckenöffnung (F) folgende Maße abziehen:

- 1) Endstufe – eine der drei möglichen Maße, 32, 29, und 26,5 cm, auswählen;

- 2) Eckstufen oder Podest;

- 3) Abstand von Wand – von 3 bis 6 cm.

- b) Den erhaltenen Wert durch die Anzahl der übrigen Stufen teilen.

Beispiel: Bei einer Deckenöffnung von 324 cm und einer Treppe mit Stufe  $L=88$ :  
 $324 - 29 - 82 - 5 / 8 = 26$  cm (Abb. 7).

4. Den Mittelwert der Steigung berechnen:

- a) 20 cm (Höhe der ersten Steigung) vom gemessenen Wert der Höhe zwischen Boden und Boden (H) abziehen.

- b) Den erhaltenen Wert durch die Anzahl der Steigungen abzüglich einer Steigung teilen. Der daraus resultierende Wert muß zwischen 18 und 23 cm liegen.

Beispiel: Bei einer gemessenen Höhe zwischen Boden und Boden von 275,5 cm und einer Treppe mit 14 Steigungen:  $(275,5 - 20 / 14 - 1) = 19,65$  cm (Abb. 3).

5. Die Anzahl der Passscheiben 031078 bestimmen.

- a) Zur Bestimmung der Gesamtanzahl der Passscheiben 031078 auf Grundlage der Anzahl der Steigungen der Treppe und der Höhe zwischen Boden und Boden (H) ist die TAB. 2 einzusehen ( $H =$  Höhe,  $A =$  Steigung).

Beispiel: Bei einer gemessenen Höhe zwischen Boden und Boden von 275,5 cm und einer Treppe mit 14 Steigungen: In Entsprechung zu 276, in Zeile  $A=14$ , ist 41 abzulesen. Die Passscheiben 031078 nacheinander und einzeln auf die vorgesehene Fläche der Halterungen positionieren, bis sie vollständig aufgebraucht sind.

- b) Zur Berechnung der Anzahl der Passscheiben bei einer Anzahl von Steigungen, die nicht in TAB. 2 aufgeführt sind, ist folgendermaßen zu verfahren:

Den Mittelwert der Steigung berechnen.

18 cm (Höhe der Mindeststeigung) vom Mittelwert der Steigung abziehen.

Den erhaltenen Wert mit der Anzahl der Steigungen abzüglich zwei Steigungen multiplizieren.

Das Ergebnis durch 0,5 teilen.

Beispiel: Bei einer gemessenen Höhe zwischen Boden und Boden von 275,5 cm und einer Treppe mit 14 Steigungen beträgt der Mittelwert der Steigung:

$(276 - 20 / 14 - 1) = 19,69$  cm (Der berechnete Wert muß zwischen 18 und 23 cm liegen.)

$(19,69 - 18) \times (14 - 2) / 0,5 = 40,32 = 41$ . Die Passscheiben 031078 nacheinander und einzeln auf die





- vorgesehene Fläche der Halterungen positionieren, bis sie vollständig aufgebraucht sind.
6. Elemente 033150 entlang der Vorschnittlinie nötigenfalls abschneiden (Abschneiden erforderlich bei einer Tiefe C = 29 cm). Elemente 116022, 116012 und 033150 der abschließenden Halterung mit Artikeln 011062, 009008 und 005009 entsprechend der zuvor gewählten Tiefe montieren (siehe Punkt 3) (Abb. 4) (Abb. 6) (Abb. 7).
  7. Falls erforderlich, die gerade Endstufe mit einer Stichsäge zuschneiden (der Schnitt ist bei einer Tiefe von 29 und 26,5 cm erforderlich – Abb. 4). Eventuelle Unregelmäßigkeiten an der Kante mit Schmirgelpapier entfernen und mit der gelieferten Holzlasur behandeln.
  8. Unter Einhaltung eines Abstands in Entsprechung zum zuvor berechneten Auftritt (siehe Punkt 3) die Artikel 033142 / 033144 mit den Schrauben 002040 an die geraden Stufen montieren (Abb. 1) (Abb. 2).
  9. Die Artikel 001010 / 001013 an den Stufen einfügen (Abb. 1) (Abb. 2).
  10. Die Bohrpunkte an der Decke in Entsprechung zu den Langlöchern an der Halteplatte 116022 bestimmen und die Bohrungen mit einem Bohrer von Ø 18 mm ausführen (Abb. 4).
  11. Die abschließende Halterung mit den Artikeln 008020 an der Decke befestigen, ohne festzuziehen. Die Endstufe an die Halterung montieren. Die horizontale Positionierung der Stufe sicherstellen und die Artikel 008020 endgültig festziehen (Abb. 5).
  12. Den Artikel 132013 anbringen, um die Platte abzudecken (Abb. 5).
  13. Die Zwischenhalterung 116002 / 116004 an die abschließende Halterung 116012 positionieren, hierbei die zuvor berechneten Passscheiben 031078 dazwischenfügen und mit einer selbstsperrenden Klemme feststellen. Den Schraubbolzen 003039 und die Elemente 00904, 009040 und 005040 einfügen. Die Stufe unter Verwendung der Artikel 009012 und 011038 montieren, ohne festzuziehen; zwei Säulen des Geländers provisorisch zwischen einer Stufe und der nächsten einfügen, um die exakte Fluchtung der bisher zusammengebauten Teile zu überprüfen; die horizontale Positionierung der Stufe und die vertikale Ausrichtung der Säulen kontrollieren, die Mutter 005040 auf ein Anzugsmoment von 100 Nm und die Artikel 009012 und 011038 endgültig festziehen. Die Halterungen nach und nach mit der Fortsetzung des Zusammenbaus der Struktur und Stufen abstützen, sodass das Gewicht nicht an der Decke lastet. Alle 4/5 Halterungen muß eine Stütze eingefügt werden; zudem ist es aus Sicherheitsgründen strengstens verboten, auf die Treppe zu steigen, bevor sie nicht am Boden befestigt und versteift wurde. Unter Beachtung dieser Vorgaben die Montage der verbleibenden Zwischenhalterungen ausführen (Abb. 1) (Abb. 2).

#### **Montage der Podeststruktur (weiter mit Punkt 15 bei Modellen ohne Podest)**

14. Die Halterung 116010 an Zwischenhalterung montieren. Hierzu die zuvor berechneten Paßscheiben 031078 zwischenlegen, ohne festzuziehen. Die Elemente 116024 an die Poststruktur 116020 / 116018 / 116016 / 116014 in die entsprechende Position montieren (drei Maße möglich), die durch den Abstand von der Wand vorgegeben wird. Podeststruktur an Halterung 116010 montieren. Die Struktur mit Stützen in ausreichender Zahl abstützen, unter Verwendung der Artikel 116026 und 011065. Art. 116008 an Podeststruktur mit Art. 116026 u. 011065 montieren. Holzpodest in Stellung bringen, ohne ihn festzumachen, und die Treppe auf Horizontaleinstellung und Fluchtung prüfen. Zwischenhalterung 116002 / 116004 montieren und dabei die zuvor berechneten Paßscheiben 031078 dazwischenfügen. Anschließend die gerade Stufe montieren und hierzu die Paletten verwenden, um das einwandfreie Fluchten der Struktur zu sichern. Die Artikel 003039 mit einem Anzugsmoment von 100 Nm fest anziehen. Den Podest wegnehmen und die Artikel 047083 mit den Artikeln 01157 montieren unter Einhaltung der oberen Anlegefläche. Die Struktur mit einem Bohrer Ø 5 mm durchbohren und ein Gewinde M6 schneiden. Die Mitte der Bohrungen in Höhe der Platten 116024 einzeichnen. Die Wand mit einem Bohrer Ø 18 mm durchbohren, und eine 15 mm tiefe Aufnahme am Anfang der Bohrung mit Ø 19 mm für die Feststellmutter 006001 erstellen. Die Artikel 006001 an Zugstangen 046029 montieren, ohne die jeweiligen Endanschläge zu erreichen. Befestigung an der Wand mit (nicht mitgelieferter) Kunstharzpaste vornehmen, die Aushärtung abwarten, die Artikel 006001 endgültig festziehen und mit den Verschlüssen 031083/ 031021/ 031044 bedecken. Holzpodest positionieren und mit Schrauben 002040 festmachen. Anschließend die Montage der verbleibenden Zwischenhalterungen ausführen (Abb. 10).

#### **Montage des Geländers R010 (weiter mit Punkt 23 bei Modell R020)**

15. Schließlich Bodenhalterung 116006, komplett mit Stufe, einbauen. Dabei die zuvor berechneten Paßscheiben 031078 zwischenlegen, ohne den Artikel 003039 definitiv festzuziehen und ohne den Boden zu bohren (Abb. 1).
16. Art. 034041 u. 002050 in die jeweiligen Bohrungen an den Säulen montieren. Die Elemente 033190, 001019, 033078, 011072 an die (116 cm hohen) Treppensäulen 127010 und an die (91 cm hohen) Säulen des evtl. Geländers 127014 montieren. Dabei die Art. 033190 entsprechend den Artikeln 034041 ausrichten (Abb. 1) (Abb. 14).
17. Falls erforderlich, die Säulen 127010 am unteren Teil abschneiden, um eine Geländerhöhe von ca. 100 cm zu erhalten. Verbindungssäulen 127010 zwischen die Stufen legen. Dabei von oben starten, auf der Seite, wo das Geländer benötigt wird. Die Säulen mit Element 033078 ausrichten (gelochtes Teil nach oben schauend).





- Elemente 001010 festziehen und hierbei deren vertikale Ausrichtung sicherstellen. (Abb. 1).
18. Ein Säulenstück 127012 nach Maß zuschneiden (Höhe 116 cm ohne Bohrungen), um die Verbindungs-Distanzstücke der Stufen zu erhalten. Die seitlichen Verbindungs-Distanzstücke einfügen und mit den Elementen 001010 an der Oberseite und mit Artikel 001004 im unteren Artikel 033142 feststellen.
  19. Die ganze Treppe auf Vertikalstellung kontrollieren und am Boden die Mitte der Bohrungen einzeichnen, die sich auf der Platte der Grundhalterung 116006 befinden. 1. und 2. Stufe abmontieren und den Boden mit einem Bohrer Ø 14 mm durchlochen. Danach die Art. 008021 einfügen und festziehen. Die vorher entnommenen Stufen (Abb. 1) wieder einsetzen. Falls erforderlich, die 1. Palette zuschneiden und mit Art. 002040, 033142 u. 008004 am Boden festmachen.
  20. Die Treppe an die Wand festmachen. Hierzu Elemente 0033010 mit Art. 008004, 011053 und 033056 verwenden (mit Bohrer Ø 8 mm bohren) (Abb. 10).
  21. Handlaufsegmente 140018 nach Maß zuschneiden, mit dem Artikel 046011 montieren und hierbei den Artikel 031076 zwischenlegen. Zum Erhalt einer optimalen Befestigung muß die Positionierung des Handlaufs mit ca. einer 1/8 Drehung ab dem Kontaktpunkt erfolgen.
  22. Endverschlüsse 033103 mit Artikeln 011069, 004034 und mittels Bohrer Ø 6 an den Enden des Handlaufs anbringen (Abb. 1) (Abb. 8). Handlauf mit den Artikeln 002031 an den Säulen befestigen; hierbei die vertikale Position der Säulen sicherstellen. Die Winkelstück-Artikel 033103, 033105 und 033107 mit den Schrauben 012014 und 001017 für die Richtungswechsel einfügen.

### Montage des Geländers R010 (weiter mit Punkt 23 falls nicht vorhanden)

23. Die Position der Paletten am Boden feststellen: durchschnittlich 1 Stück alle 28 cm. Mit einem Bohrer Ø10 bohren, die Art. 046015 einfügen und mit einer (nicht mitgelieferten) Kunstharzpaste festmachen. Die Art. 033063 mit den Elementen 009002 u. 005001 montieren. Die Geländersäulen (Höhe 910 mm) 127014 in die Art. 033063 im Abstand von ca. 1 m mit Verstärkungssäule 126034 einfügen und mit den Elementen 001004 festmachen. Die Säulen an die Wand festmachen. Hierzu das Element 033010 mit den Art. 008004, 011053 und 033056 verwenden (mit Bohrer Ø 8 mm bohren). Handlauf 140018 mit den Elementen 002031 montieren. Evt. Verbindungsartikel 033103, 033105, 033107 und Endartikel 033103 einbauen (Abb. 14).
24. Die Stahlkabel in die Art. 034041 einführen, die sich an den Säulen befinden. Die Art. 031098 und 001012 auf die Säulen an den Enden und auch auf eine mittlere Säule positionieren, die sich in Zwischenstellung zwischen beiden Enden auf der Geländerseite befindet. Die Kabel an beiden Enden mit Art. 031098 und 001012 festziehen, und dabei einen Vorsprung von 15 mm im Vergleich zu den Befestigungen 034041 freilassen. Mit Art. 034042 und 001012 zudecken. Von Hand die Kabel spannen und nacheinander die Art. 031098 und 001012 in Richtung zum anderen Ende des Stahlkabels anziehen. Nach Anziehen der letzten Art. 031098 und 001012, Endteile des Stahlkabels mit Klebeband zudecken, damit diese beim Schneiden nicht ausfransen. Die Kabel mit einem Abstand von 15 mm zu Artikeln 034041 zuschneiden. Das Band wegnehmen und mit Artikeln 034042, 001012 zudecken. (Abb. 1) (Abb. 8).

### Montage des Geländers R020

25. Schließlich Bodenhalterung 116006, komplett mit Stufe, einbauen. Dabei die zuvor berechneten Paßscheiben 031078 zwischenlegen, ohne den Artikel 003039 definitiv festzuziehen und ohne den Boden zu bohren (Abb. 2).
26. Die Elemente 031147, 005036, 011064 an die (116 cm hohen) Säulen 127002 und an die Säulen des evtl. Geländers 127004 (Höhe 91 cm) montieren (Abb. 13).
27. Falls erforderlich, die Säulen 127002 am unteren Teil abschneiden, um eine Geländerhöhe von ca. 100 cm zu erhalten. Verbindungssäulen 127002 zwischen die Stufen legen. Dabei von oben starten, auf der Seite, wo das Geländer benötigt wird. Die Säulen mit Element 033147 ausrichten (gelochtes Teil nach oben schauend). Elemente 001013 festziehen und hierbei deren vertikale Ausrichtung sicherstellen. (Abb. 2).
28. Ein Säulenstück 127002 nach Maß zuschneiden (Höhe 116 cm ohne Bohrungen), um die Verbindungs-Distanzstücke der Stufen zu erhalten. Die seitlichen Verbindungs-Distanzstücke einfügen und mit den Elementen 001013 an der Oberseite und mit Artikel 001001 im unteren Artikel 033144 feststellen (Abb. 2).
29. Die ganze Treppe auf Vertikalstellung kontrollieren und am Boden die Mitte der Bohrungen einzeichnen, die sich auf der Platte der Grundhalterung 116006 befinden. Die 1. und 2. Stufe abmontieren und den Boden mit einem Bohrer Ø 14 mm durchlochen. Danach die Art. 008021 einfügen und festziehen. Die vorher entnommenen Stufen (Abb. 2) wieder einsetzen. Falls erforderlich, 1. Palette zuschneiden, das Verstärkungselement 046050 einführen und mit Art. 002040, 033142 u. 008004 am Boden festmachen.
30. Die Treppe an die Wand festmachen. Hierzu die Elemente 0033010 mit Art. 008004, 011053 und 033056 und 031066 verwenden (mit Bohrer Ø 8 mm bohren) (Abb. 10).
31. Die Handlaufsegmente 140018 nach Maß zuschneiden, mit dem Artikel 046011 montieren und hierbei den Artikel 031076 dazwischenfügen. Zum Erhalt einer optimalen Befestigung muß die Positionierung des





- Handlaufs mit ca. einer 1/8 Drehung ab dem Kontaktpunkt erfolgen.
32. Den Handlauf mit den Artikeln 002031 an den Säulen befestigen; hierbei die vertikale Position der Säulen sicherstellen. Die Winkelstück-Artikel 031061, 031071 und 031072 mit den Schrauben 012014 und 001017 für die Richtungswechsel einfügen. Die Endverschlüsse 031061 an den Enden des Handlaufs mit den Artikeln 004034 und 011069 anbringen (Abb. 2) (Abb. 9).
  33. Die Position der Zwischensäulen bestimmen. Entsprechende Bohrungen mit einem Bohrer Ø 4,5 ausführen und die Artikel 033144 mit der Schraube 002040 montieren.
  34. Die Zwischensäulen auf einer Höhe schneiden, die durch die Treppe bestimmt wird. Die Säulen an den Artikeln 033144 einfügen, die Komponenten 001004 feststellen und den Handlauf mit den Artikeln 002031 befestigen; hierbei die vertikale Position der Säulen sicherstellen (Abb. 2) (Abb. 9).

### **Montage des Bodengeländers R020 (weiter mit Punkt 36, falls nicht vorhanden).**

35. Die Position der Paletten am Boden bestimmen: durchschnittlich 1 Stück alle 12 cm. Mit einem Bohrer Ø 12 bohren, die Art. 033146 mit den Elementen 008007 montieren. Die Geländersäulen (Höhe 910 mm) 127014 in die Art. 033146 im Abstand von ca. 1 m. Verstärkungssäule 126034 einfügen und mit den Elementen 031066, und mit den Elementen 01004 festmachen. Die Säule an die Wand festmachen. Hierzu das Element 033010 mit den Art. 008004, 011053, 033056 und 031066 verwenden (mit Bohrer Ø 8 mm bohren). Handlauf 140018 mit den Elementen 002031 montieren. Evt. Verbindungsartikel 031072, 031071 und Endartikel 031061 einbauen (Abb. 13).

### **Montage der Wandbefestigungen und Zubehörteile**

36. Die Art. 031075 und Art. 031064/031065 am Unterteil der Säulen 127010 / 127002 in Höhe der Eckstufen, und am Unterteil in Höhe der seitlichen Distanzstücke 127012 / 127002 einfügen (Abb. 1) (Abb. 2) (Abb. 8) (Abb. 9).
37. Die Artikel zur Schließung der Halterungen 031062 anbringen; für die Bodenhalterung vor dem Anbringen in der Höhe abschneiden (Abb. 1) (Abb. 2).
38. Die Treppe an folgenden Stellen weiter versteifen: a) Den Teleskopmast 047087- 047085 mit den Artikeln 047089 und 031070 in einer Zwischenposition (6.-7. Steigung) am Boden einfügen; falls erforderlich, am obere Ende abschneiden. Unterteil 047087 und Oberteil 047085 müssen gleich lang sein. Hierzu mindestens 25 cm Einfügelänge des Oberteils 047085 in das Unterteil 047087 einkalkulieren. Die Halterung mit einem Bohrer Ø 13 bohren und den Haltebügel 047089 mit den Artikeln 011062, 009008 und 005009 befestigen. b) Unter Verwendung des Teleskopmasts 047087, 047085 die Treppe mit den Artikeln 046029 und 006001 an der Wand befestigen; Bohrungen an der Wand mit einem Bohrer Ø 18 mm ausführen. Für die Feststellmutter 006001 eine Aufnahme am Anfang der Bohrungen mit Ø 19 mm und Tiefe 15 mm erstellen. Die Artikel 006001 an die Zugstangen 046029 montieren, ohne die jeweiligen Endanschläge zu erreichen. Wandbefestigung mit Kunstharzpaste vornehmen, die Aushärtung abwarten und die Artikel 006001 endgültig festziehen. Halterung mit einem Bohrer Ø 13 bohren und den Haltebügel 047089 mit den Artikeln 011062, 009008 und 005009 befestigen.





## Español

Antes de comenzar el ensamblaje, desembalar todos los elementos de la escalera, colocarlos en una superficie amplia y verificar la cantidad de elementos utilizando el listado de piezas adjunto.

La estructura de la escalera está compuesta por tres tipos distintos de soportes:

- 1) Soporte final 116012 y 116022 para la fijación de la escalera al solado del piso superior.
- 2) Soportes intermedios 116002 y 116004 con dos medidas de huella diferentes respectivamente, 19 - 22,5 cm y 22,5 - 26 cm, según la configuración elegida.

Atención: en las versiones con una anchura de peldaño  $L = 74$  y  $81$  cm y huella de peldaño rectilíneo de 22,5 - 26 cm, a la altura de los peldaños angulares, los intermedios tienen una huella de 19 - 22,5 cm.

- 3) Soporte base 116006 para la fijación de la escalera al pavimento (figs. 1 y 2).

### Ensamblaje

1. Medir concienzudamente la altura de suelo a suelo (H, fig. 3).
2. Medir concienzudamente el orificio del solado (F, fig.3).
3. Calcular la huella (P):

a) En las versiones con una anchura de peldaño  $L = 67 / 74$  cm y una huella de 19 - 22,5 cm:

Restarle al dato correspondiente al orificio del solado (F) las siguientes medidas:

- 1) peldaño final; optar por una de las dos dimensiones posibles, es decir, 29 y 26,5 cm;
- 2) peldaños angulares;
- 3) distancia de la pared, de 3 a 6 cm.

b) Dividir este dato por el número de peldaños que quedan.

Ejemplo: con un orificio del solado de 228 cm y una escalera con peldaños de anchura  $L = 74$ :  
 $228 - 29 - 68 - 3 / 6 = 21,33$  cm (fig. 6).

a) En las versiones con una anchura de peldaño  $L = 74 / 81 / 88 / 95$  cm y una huella de 22,5 - 26 cm:

Restarle al dato correspondiente al orificio del solado (F) las siguientes medidas:

- 1) peldaño final; optar por una de las tres dimensiones posibles, es decir, 32, 29, y 26,5 cm;
- 2) peldaños angulares o rellano;
- 3) distancia de la pared, de 3 a 6 cm.

b) Dividir este dato por el número de peldaños que quedan.

Ejemplo: con un orificio del solado de 324 cm y una escalera con peldaños de anchura  $L = 88$ :  
 $324 - 29 - 82 - 5 / 8 = 26$  cm (fig. 7).

4. Calcular la contrahuella media:
  - a) Restar 20 cm (altura de la primera contrahuella) al dato previamente calculado de la altura de suelo a suelo (H);
  - b) Dividir este dato por el número de contrahuellas menos una. El dato hallado deberá ser un número comprendido entre 18 y 23 cm.Ejemplo: con una altura de suelo a suelo de 275,5 cm y una escalera de 14 contrahuellas:  
 $(275,5 - 20) / (14 - 1) = 19,65$  cm (fig. 3).

5. Determinar la cantidad de riostras 031078.
  - a) Para determinar la cantidad total de riostras 031078, en función del número de contrahuellas de la escalera y de la altura de suelo a suelo (H), utilizar la TAB. 2 ( $H =$  altura,  $A =$  contrahuella).  
Ejemplo: con una altura de suelo a suelo de 275,5 cm y una escalera de 14 contrahuellas.  
A la altura de 276, en la fila  $A = 14$ , se lee 41. Distribuir las riostras 031078, en sucesión, en la parte predispuesta de los soportes, de una en una, hasta que se agoten.
  - b) Para calcular la cantidad de riostras, en caso de que el número de contrahuellas previsto no figure en la TAB. 2:  
Calcular la contrahuella media.  
Restar 18 cm (altura de contrahuella mínima) a la contrahuella media.  
Multiplicar este dato por el número de contrahuellas menos dos.  
Dividir el resultado por 0,5.  
Ejemplo: con una altura de suelo a suelo de 275,5 cm y una escalera de 14 contrahuellas, la contrahuella media es de:  
 $(276 - 20 / 14 - 1) = 19,69$  cm (El dato hallado deberá ser un número comprendido entre 18 y 23 cm).  
 $(19,69 - 18) \times (14 - 2) / 0,5 = 40,32 = 41$ . Distribuir las riostras 031078, en sucesión, en la parte predispuesta





- de los soportes de una en una, hasta que se agoten.
- Cortar, si es necesario, los elementos 033150 (el corte es necesario para profundidades de C=29 cm) a lo largo de la línea de precorte. Ensamblar los elementos 116022, 116012 y 033150 del soporte final con los artículos 011062, 009008 y 0050091 según la profundidad empleada anteriormente (ver punto 3) (fig.4) (fig.6) (fig.7).
  - Cortar, si es necesario, el peldaño rectilíneo final con la sierra mecánica para metales (el corte es necesario para profundidades de 29 y 26,5 cm; fig.4). Eliminar con papel de lija posibles imperfecciones existentes en el borde y diseñar con el tinte de la madera suministrado.
  - Ensamblar los elementos 033142 / 033144 con los tornillos 002040 en los peldaños rectilíneos a la distancia de la huella calculada anteriormente (ver punto 3, figs.1 y 2).
  - Insertar los elementos 001010 / 001013 en los peldaños (figs.1 y 2).
  - Determinar el punto en el que practicar el orificio en el solado a la altura de los ojuelos existentes en la placa del soporte 116022. Agujerear con una broca de 18 mm de diámetro (fig. 4).
  - Fijar el soporte final al solado con los elementos 008020 sin apretar. Ensamblar el peldaño final al soporte. Comprobar la horizontalidad del peldaño y atornillar del todo los elementos 008020 (fig. 5).
  - Aplicar el elemento 132013 para cubrir la placa (fig. 5).
  - Arrimar el soporte intermedio 116002 / 116004 al soporte final 116012 interponiendo las riostras correspondientes 031078 calculadas con anterioridad y bloquearlo con una pinza. Introducir el perno 003039 y los elementos 009041, 023039, 009040 y 005040. Ensamblar el peldaño con los elementos 009012 y 011038 sin apretar; insertar dos barrotes de la barandilla, provisionales, entre uno y otro peldaño para determinar la alineación exacta del conjunto; comprobar la horizontalidad del peldaño y la verticalidad de los barrotes, apretar definitivamente la tuerca 005040, con un par de 100 Nm, y los elementos 009012 y 011038. Apuntalar los soportes a medida que se van ensamblando la estructura y los peldaños, para que el peso no se cargue sobre el solado. Hay que insertar un puntal cada 4 o 5 soportes y queda terminantemente prohibido, por motivos de seguridad, montarse en la escalera antes de haberla fijado definitivamente al pavimento. Seguir ensamblando los demás soportes intermedios (figs. 1 y 2).

#### **Ensamblaje de la estructura del rellano (para los modelos sin rellano, pasar al punto 15)**

- Ensamblar el soporte 116010 con el soporte intermedio 116002 / 116004 interponiendo las riostras 031078 calculados previamente sin apretar definitivamente. Ensamblar los elementos 116024 con la estructura del rellano 116020 / 116018 / 116016 / 116014 en la posición (hay tres medidas posibles) que convenga según la distancia de la pared. Ensamblar la estructura del rellano al soporte 116010, sostener la estructura con un número suficiente de puntales, con los artículos 116026 y 011065. Ensamblar el artículo 116008 a la estructura del rellano con los artículos 116026 y 011065. Colocar el rellano de madera, sin fijarlo, y comprobar su horizontalidad y su alineación con la escalera. Ensamblar el soporte intermedio 116002/116004, interponiendo las riostras correspondientes 031078, calculadas anteriormente, y a continuación el peldaño rectilíneo, utilizando los pestillos para garantizar que la estructura quede alineada. Apretar definitivamente los artículos 003039 con un par de sujeción de 100Nm. Retirar el rellano y ensamblar los artículos 047083, manteniendo el plano de apoyo superior, con los artículos 011057, agujerear la estructura con una broca de 5 mm de diámetro y roscar M 6. Trazar el centro de los orificios a la altura de las placas 116024, agujerear la pared con una broca de 18 mm de diámetro; formar en el orificio un alojamiento inicial de 19 mm de diámetro y 15 mm de profundidad para la tuerca de sujeción 006001. Ensamblar los elementos 006001 a los tirantes 046029 sin apretar hasta el fondo; fijar a la pared con resina química (no suministrada), esperar a que se sequen y apretar definitivamente los elementos 006001; cubrir con los tapones 031083/031021/031044. Colocar el rellano de madera y fijarlos con los tornillos 002040. Proseguir con el ensamblaje del resto de soportes intermedios (fig. 10).

#### **Ensamblaje de la barandilla R010 (para el modelo R020, pasar al punto 25)**

- Ensamblar el soporte básico 116006, incluido el peldaño, interponiendo las riostras 031078 calculadas anteriormente, sin apretar definitivamente el artículo 003039 y sin agujerear, al suelo (fig. 1).
- Ensamblar los artículos 034041 y 002050 en los correspondientes agujeros de los barrotes. Ensamblar los elementos 033190, 001019, 033078, 011072 a los barrotes de la escalera 127010 (altura 116 cm) y a los barrotes de la posible balastrada 127014 (altura 91 cm) orientando los artículos 033190 según los artículos 034041 (fig. 1) (fig.14)
- Si es necesario, cortar los barrotes 127010 por la parte inferior para obtener la altura de la barandilla de aproximadamente 100 cm. Insertar los barrotes 127010 de conexión entre los peldaños, comenzando desde arriba, en el lado en que vaya a estar barandilla. Orientar los barrotes con el elemento 033078 dejando el lado agujereado en la parte de arriba. Apretar los elementos 001010 procurando mantener su verticalidad (fig. 1).
- Cortar a medida un trozo de barrote 127012 (altura 116 cm, sin agujeros) para conseguir los distanciadores de conexión de los peldaños. Introducir los distanciadores laterales de conexión y bloquearlos con los





- elementos 001010 en el lado superior y con el artículo 001004 en el artículo 033142 en el lado inferior (fig. 1).
19. Comprobar la verticalidad de la escalera y trazar en el suelo el centro de los agujeros de las placas del soporte básico 116006. Desmontar los peldaños primero y segundo y agujerear el suelo con una broca de 14 mm de diámetro. Introducir los elementos 008021 y apretar del todo. Volver a montar los peldaños quitados anteriormente (fig. 1). Cortar, si es necesario, el primer pestillo y fijarlo al suelo con los artículos 002040, 033142 y 008004.
  20. Fijar a la pared la escalera, utilizando los elementos 033010 con los artículos 008004, 011053 y 033056 (usando una broca de 8mm de diámetro) (fig.10).
  21. Cortar a medida los segmentos de pasamanos 140018; ensamblarlos con el elemento 046011 interponiendo el artículo 031076. Para lograr una fijación perfecta, el pasamanos debe efectuar aproximadamente un octavo de vuelta desde el punto de contacto.
  22. Aplicar los tapones terminales 033103 a los extremos del pasamanos con los artículos 011069 y 004034; agujerear con una broca de 6 mm de diámetro (fig. 1) (fig. 8). Fijar el pasamanos a los barrotes con los artículos 002031; mantener los barrotes verticales. Introducir los artículos en forma de codo 033103, 033105 y 033107 con los tornillos 012014 y 001017 para los cambios de dirección.

### **Ensamblaje de la barandilla R010 al suelo (pasar al punto 24 si no hubiera)**

23. Determinar la posición de los pestillos en el pavimento, uno cada 28 cm. Agujerear con una broca de 10 mm de diámetro e introducir los artículos 046015 fijándolos con resina química (no suministrada). Ensamblar los artículos 033063 con los elementos 009002 y 005001. Introducir los barrotes de la barandilla (H=910 mm) 127014 en los artículos 033063, cada metro aproximadamente con el barrote de refuerzo 126034 y bloquear con los elementos 001004. Fijar a la pared los barrotes utilizando el elemento 033010 con los artículos 008004, 011053 y 033056 (orificio con broca de 8mm de diámetro). Ensamblar el pasamanos 140018 con los elementos 002031. Ensamblar los posibles artículos de conexión 033103, 033105, 033107 y los artículos terminales 033103 (fig.14)
24. Introducir los cables de acero en los artículos 034041 presentes en los barrotes, colocando los artículos 031098 y 001012 en los barrotes en las extremidades y también en un barrote intermedio entre las dos extremidades del lado de la barandilla. Apretar los cables a una de las dos extremidades con los artículos 031098 y 001012 dejando una saliente de 15 mm respecto a los fijadores 034041, cubrir con los artículos 034042 y 001012. Mantener en tensión con la mano los cables y apretar los artículos 031098 y 001012 en sucesión hacia la otra extremidad del cable de acero. Apretados los últimos artículos 031098 y 001012 cubrir con la cinta adhesiva las partes terminales de los cables para evitar que se deshilen durante el corte. Cortar los cables a una distancia de 15 mm respecto a los artículos 034041, quitar la cinta y cubrir con los artículos 034042, 001012 (fig. 1) (fig.8)

### **Ensamblaje de la barandilla R020**

25. Ensamblar el soporte básico 116006, incluido el peldaño, interponiendo las riostras 031078 calculadas anteriormente, sin apretar definitivamente el artículo 003039 y sin agujerear, al suelo (fig. 1).
26. Ensamblar los elementos 033147, 005036 y 011064 a los barrotes 127002 (altura 116 cm) y a los barrotes de la posible barandilla 127004 (altura 91 cm) (fig. 2) (fig.13).
27. Si es necesario, cortar los barrotes 127002, por la parte inferior para obtener la altura de la barandilla de aproximadamente 100 cm. Insertar los barrotes 127002 de conexión entre los peldaños, comenzando desde arriba, en el lado en que vaya a estar la barandilla. Orientar los barrotes con el elemento 033147 dejando el lado agujereado en la parte de arriba. Apretar los elementos 001013 procurando mantener su verticalidad (fig. 2).
28. Cortar a medida un trozo de barrote 127002 para obtener los distanciadores de conexión de los peldaños. Introducir los distanciadores laterales de conexión y bloquearlos con los elementos 001013 en el lado superior y con el artículo 001001 en el artículo 033144 en el lado inferior (fig.2).
29. Comprobar la verticalidad de la escalera y trazar en el suelo el centro de los agujeros de las placas del soporte básico 116006. Desmontar los peldaños primero y segundo y agujerear el pavimento con una broca de 14 mm de diámetro. Introducir los elementos 008021 y apretar del todo. Volver a montar los peldaños quitados anteriormente (fig. 2). Cortar, si es necesario, el primer pestillo, introducir el elemento de refuerzo 046050 y fijarlo al pavimento con los artículos 002040, 033144 y 008004.
30. Fijar a la pared la escalera, utilizando los elementos 033010 con los artículos 008004, 011053, 033056 y 031066 (usando una broca de 8mm de diámetro) (fig.10).
31. Cortar a medida los segmentos de pasamanos 140018; ensamblarlos con el artículo 046011 interponiendo el artículo 031076. Para lograr una fijación perfecta, el pasamanos debe efectuar aproximadamente un octavo de vuelta desde el punto de contacto.
32. Fijar el pasamanos a los barrotes con los elementos 002031; mantener los barrotes verticales. Introducir los elementos en forma de codo 031061, 031071 y 031072 con los tornillos 012014 y 001017 para los cambios





- de dirección. Aplicar los tapones terminales 031061 a los extremos del pasamanos con los elementos 004034 y 011069 (fig. 2) (fig. 9).
33. Determinar la posición de los barrotes intermedios. Agujerear con una broca de 4,5 mm de diámetro; ensamblar los elementos 033144 con el tornillo 002040.
  34. Cortar los barrotes intermedios a una altura que se puede determinar en la propia escalera. Insertar los barrotes en los artículos 033144, apretar con las piezas 001004 y fijar al pasamanos con los artículos 002031; mantener los barrotes verticales (fig. 2) (fig. 9).

### **Ensamblaje de la balaustra R020 al suelo (pasar al punto 36 si no hubiera)**

35. Determinar la posición de los pestillos en el suelo, uno cada 12 cm. Agujerear con una broca de 12 mm de diámetro e ensamblar los artículos 033146 con los elementos 008007. Introducir los barrotes de la barandilla (H=910 mm) 127004 en los artículos 033146, cada metro aproximadamente añadir el barrote de refuerzo 126034 con los artículos 031066 y bloquear con los elementos 001004. Fijar a la pared los barrotes utilizando el elemento 033010 con los artículos 008004, 011053, 033056 y 031066 (orificio con broca de 8mm de diámetro). Ensamblar el pasamanos 140018 a los barrotes con los elementos 002031. Ensamblar los posibles artículos de conexión 031072, 031071 y los artículos terminales 031061 (fig.13)

### **Ensamblaje de las fijaciones de pared y los accesorios**

36. Introducir los artículos 031075 en los peldaños y los artículos 031064/031065 en la parte inferior de los barrotes 127010/127002 en correspondencia con los peldaños de ángulo y en la parte superior en correspondencia con los distanciadores laterales 127012/127002 (fig.1) (fig.2) (fig.8.) (fig.9).
37. Aplicar los artículos de cierre de los soportes 031062; en el caso del soporte de la base, cortar en lo alto antes de aplicar (fig.1) (fig.2).
38. Robustecer y dar rigidez a la escalera en los puntos siguientes:
  - a) Introducir en una posición intermedia (6ª o 7ª contrahuella) el mástil telescópico 047087 - 047085 de suelo con los elementos 047089 y 031070; cortarlo en lo alto, si es necesario; la base 047087 y el final 047085 han de tener una longitud equivalente; calcular por lo menos 25 cm de inserción final 047085 en la base 047087. Agujerear el soporte con una broca de 13 mm de diámetro y fijar la abrazadera de sostén 047089 con los artículos 011062, 009008 y 005009.
  - b) Fijar la escalera a la pared utilizando el mástil telescópico 047087 - 047085 con los artículos 046029 y 006001; agujerear la pared con una broca de 18 mm de diámetro; formar en el orificio un alojamiento inicial de 19 mm de diámetro y 15 mm de profundidad para la tuerca de sujeción 006001. Ensamblar los artículos 006001 a los tirantes 046029 sin apretar hasta el fondo; fijarlos a la pared con resina química, esperar a que se sequen y apretar definitivamente los artículos 006001. Agujerear el soporte con una broca de 13 mm de diámetro y fijar la abrazadera de sostén 047089 con los artículos 011062, 009008 y 005009.





## Svenska

Packa upp alla delarna till trappan innan du börjar montera. Lägg ut dem på en plats där du har gott om utrymme och kontrollera antalet komponenter med hjälp av den bifogade packlistan.

Trappstrukturen består av tre olika slags stöd:

- 1) Slutstöd 116012 och 116022 för att fästa trappan i det övre golvet.
- 2) Mellanstöd 116002 och 116004, med två olika stegstorlekar, 19–22,5 cm och 22,5–26 cm, beroende på vilken konfiguration du valt.

OBS: för varianterna med stegbredd L = 74 och 81 cm och raka steg med stegdjup på 22,5–26 cm är stegdjupet i mitten av hörnstegen 19–22,5 cm.

- 3) Basstöd 116006 för att fästa trappan i det nedre golvet (fig 1.) (fig. 2).

### Montering

1. Mät noggrant höjden mellan golven (H) (fig. 3).
2. Mät noggrant upp hålet i taket (F) (fig. 3).
3. Beräkna stegdjupet (P):

a) För varianter med stegbredd L = 67/74 cm och stegdjup på 19–22,5 cm:

dra av följande mått från storleken på hålet i taket (F):

1. slutsteget, välj ett av de två möjliga måtten, 29 och 26,5 cm,
2. hörnstegen,
3. avståndet från väggen, mellan 3 och 6 cm.

b) Dela detta värde med antalet återstående steg.

Exempel: för ett takhål på 228 cm och en trappa med steg L = 74:

$228 - 29 - 68 - 3 / 6 = 21,33$  cm (fig. 6).

a) För varianter med stegbredd L = 74/81/88/95 cm och stegdjup 22,5 – 26 cm:

dra av följande mått från storleken på hålet i taket (F):

1. slutsteget, välj ett av de tre möjliga måtten, 32, 29 och 26,5 cm,
2. hörnstegen eller viloplanet,
3. avståndet från väggen, mellan 3 och 6 cm.

b) Dela detta värde med antalet återstående steg.

Exempel: för ett takhål på 262 cm och en trappa med steg L = 88:

$324 - 29 - 82 - 5 / 8 = 26$  cm (fig. 7).

4. Beräkna steghöjden:
  - a) dra av 20 cm (det första stegets höjd) från höjden mellan golven (H),
  - b) dela detta värde med antalet höjder utom ett. Det värde du får fram ska ligga mellan 18 och 23 cm.Exempel för en uppmätt höjd mellan golven på 275,5 cm och en trappa med 14 sättsteg:  $(275,5 - 20 / 14 - 1) = 19,65$  cm (fig. 3).
5. Beräkna antalet avståndsdelar 031078.
  - a) Använd tabell 2 (H = totalhöjd, A = antal höjder) för att beräkna det totala antalet avståndsdelar 031078, vilket är beroende av antalet höjder i trappan och höjden mellan golven (H).  
Exempel för en uppmätt totalhöjd mellan golven på 282 cm och en trappa med 13 höjder: totalhöjd 275,5 cm vid rad A=14 i tabellen ger 41. Fördela avståndsdelarna 031078 en efter en på den del som är avsedd för dem på stöden, tills alla avståndsdelar sitter på plats.
  - b) För att beräkna antalet avståndsdelar om antalet höjder inte visas i tabell 2:  
Beräkna steghöjden.  
Dra av 18 cm (den minsta steghöjden) från den beräknade steghöjden.  
Multiplitera denna siffra med antalet höjder utom två.  
Dela resultatet med 0,5.  
Exempel: för en uppmätt totalhöjd mellan golven på 275,5 cm och en trappa med 14 höjder blir den beräknade steghöjden följande:  
 $(276 - 20 / 14 - 1) = 19,69$  cm (Det värde du får fram ska ligga mellan 18 och 23 cm).  
 $(19,69 - 18) \times (14 - 2) / 0,5 = 40,32 = 41$ . Fördela avståndsdelarna 031078 en efter en på den del som är avsedd för dem på stöden, tills alla avståndsdelar sitter på plats.
6. Kapa, om det är nödvändigt, komponenterna 033150 (kapningen är nödvändig för djupet av C= 29 cm) längs den förmarkerade linjen. Montera slutstödet komponenter 116022, 116012 och 033150 med delarna 011062, 009008 och 005009, beroende på det föregående valet av djupet (se punkt 3) (fig.4) (fig.6) (fig.7).





7. Kapa vid behov till det sista raka steget med en elektrisk figursåg (det är nödvändigt för djup på 29 och 26,5 cm (fig. 4)). Använd sandpapper för att ta bort grova kanter och skydda med den bifogade träfärgen.
8. Använd skruvarna 002040 för att fästa ståndarfästena 033142/033144 på de raka stegen med ett avstånd som motsvarar det djup du beräknade tidigare (se punkt 3) (fig. 1) (fig. 2).
9. Sätt delarna 001010/001013 i stegen (fig. 1) (fig. 2).
10. Markera där du ska borra i spåren i stödplatta 116022. Borra med en 18 mm-borr (fig. 4).
11. Fäst slutstödet med delarna 008020 utan att skruva åt. Fäst slutsteget i stödet. Kontrollera att steget ligger horisontellt och skruva åt delarna 008020 definitivt (fig. 5).
12. Sätt på del 132013 för att täcka plattan (fig. 5).
13. Låt mellanstöd 116002/1006004 vila mot slutstödet 116012 och för in det antal avståndsdelar 031078 som du räknade fram tidigare. Skruva åt dem med en fast nyckel. Sätt i bult 003039, komponenterna 009041, 023039, 009040 och 005040. Sätt i komponenterna 009012 och 011030 utan att skruva åt. Sätt preliminärt i två ständare från räckverket mellan två steg för att kontrollera att monteringslinjen är exakt. Kontrollera att steget ligger horisontellt och att ständarna står vertikalt. Skruva definitivt åt mutter 005040 med en momentnyckel på 100 Nm, och delarna 009012 och 011038. Palla upp stöden allteftersom du monterar strukturen och stegen, så att den övre punkten inte belastas. Det är mycket viktigt att du pallar upp vid vart 4:e eller 5:e stöd, och av säkerhetsskäl är det strängt förbjudet att gå i trappan innan den är fäst i golvet och helt fastlåst. Fortsätt monteringen av de återstående mellanstöden (fig. 1) (fig. 2).

### Montering av viloplanet (gå till punkt 15 för modeller utan viloplan)

14. Montera stödet 116010 på mellanstödet 116002 / 116004, sätt dit avståndsbrickorna 031078, som du räknat fram tidigare, utan att skruva åt definitivt. Montera delarna 116024 på viloplanet 116020 / 116018 / 116016 / 116014 i den position som bestäms av avståndet till väggen (tre positioner är möjliga). Montera strukturdelen av viloplanet på stödet 116010, palla upp med så många stöttor som behövs, med delarna 116026 och 011065. Montera delen 116008 på viloplanet med delarna 116026 och 011065. Placera viloplanet av trä utan att fixera det, och kontrollera trappans horisontella och raka position. Montera mellanstödet 116002 / 116004 och sätt dit avståndsbrickorna 031078 som du räknat fram tidigare, och efter det rätlinjiga avsatsen med användning av ständare för att garantera strukturens rakhet. Skruva definitivt åt delarna 003039 med en momentnyckel på 100Nm. Avlägsna viloplanet och montera delarna 047083, med tanke på den övre stödytan, med delarna 011057, borra i strukturen med en  $\varnothing$  5 mm-borr och kapa till ett M6-steg. Markera mittpunkten för hålen i plattorna 116024, borra i väggen med en  $\varnothing$  18 mm-borr och börja med ett hål på  $\varnothing$  19 mm och 15 mm djup för mutter 006001.  
Sätt muttrarna 006001 på gångstängerna 046029, utan att gå ända in; fäst i väggen med kemiskt lim (inte inkluderat), vänta tills det torkat och skruva definitivt åt muttrarna 006001; täck med hattarna 081083 / 031021 / 031044. Sätt viloplanet av trä i rätt läge och fäst med skruvarna 002040. Fortsätt montera de återstående mellanstöden (fig.10).

### Montering av räckverk R010 (gå till punkt 25 för modell R020)

15. Montera till slut planstödet 116006, komplett med trappsteg, sätt dit avståndsbrickorna 031078 som du räknat fram tidigare, utan att skruva åt definitivt delen 003039 och utan att borra i golvet (fig.1).
16. Montera delarna 034041 och 002050 i ständarnas respektive hål. Montera komponenterna 033190, 001019, 033078, 011072 på trappans ständare 127010 (116 cm höga) och på den eventuella balustradens ständare 127014 (91 cm höga), placera delarna 033190 enligt delarna 034041 (fig.1) (fig.14)
17. Om nödvändigt, kapa av nedre delen av ständarna 127010 för att få räckets höjd till ca. 100 cm. För in ständarna 127010 mellan trappstegen med början högst upp, på den sida räcket behövs. Placera ständarna med komponent 033078 så att hålet pekar uppåt. Skruva åt komponenterna 001010 och se till att ständarna är vertikala (fig.1).
18. Kapa av en bit av ständare 127012 (116cm höga, utan hål) som behövs för att få delar som håller ihop stegen. För in dessa delar och fäst med komponenterna 001010 där uppe och med del 001004 i ståndarfäste 033142 där nere (fig.1).
19. Kontrollera hela trappans vertikalitet och märk av på golvet hålens centrum som finns på grundstödet platta 116006. Tag bort det första och andra trappsteget och borra i golvet med en  $\varnothing$  14 mm-borr; sätt i delarna 008021 och skruva åt definitivt. Sätt tillbaka de trappsteg du tog bort (fig.1). Om nödvändigt så kapa den 1:a ständare och fixera den i golvet med delarna 002040, 033142 och 008004.
20. Fixera trappan på väggen med användning av komponenterna 033010 med delarna 008004, 011053 och 033056 (borra med en  $\varnothing$  8 mm-borr) (fig.10).
21. Kapa handledarbitarna 140018 till rätt längd; montera dem med del 046011 genom att placera del 031076 mellan dem. Handledaren måste vridas cirka 1/8 från kontaktpunkten för att sättas fast på bästa sätt.
22. Anpassa ändtapparna 033103 till handledarens yttersta kanter med delarna 011069 och 004034, borra med en  $\varnothing$  6 mm-borr (fig.1) (fig.8). Sätt fast handledaren på ständarna med delarna 002031; håll ständarna vertikalt.





För in vinkeldelarna 033103, 033105 och 033107 med skruvarna 012014 och 001017 när rikningen ändras.

### Montering av balustrad R010 på golv (gå till punkt 24 om det fattas)

23. Bestäm ståndarnas position på golvet, i genomsnitt varje 28 cm. Borra med en  $\varnothing$  10 mm-borr , för in delarna 046015 och fixera med kemiskt lim (inte inkluderat). Montera delarna 033063 med komponenterna 009002 och 005001. För in balustradens ståndare (H = 910 mm) 127014 i delarna 033063, varje ca. 1 meter med förstärkningsståndaren 126034, och blockera med komponenterna 001004. Fixera ståndarna i väggen med användning av komponenten 033010 med delarna 008004, 011053 och 033056 (borra med en  $\varnothing$  8mm-borr). Montera handledaren 140018 med komponenterna 002031. Montera eventuella passande delar 033103, 033105, 033107 och slutdelarna 033103 (fig.14).
24. För in stålvejarna i delarna 034041 som finns på ståndarna, sätt delarna 031098 och 001012 på ståndarnas kanter och även på en ståndare i mellanläge mellan de yttersta kanterna på räcket. Skruva åt vejarna i ena änden med delarna 031098 och 001012 men lämna 15 mm vajer utanför vajerfästena 034041; täck med del 034042 och 001012. Sträck ut vejarna för hand ock skruva åt delarna 031098 och 001012 en efter en mot stålvejarns andra kant. När de sista delarna 031098 och 001012 är åtskruvade, täck vajerändarna med tejp så att de inte fransas när du kapar dem. Kapa vejarna 15 mm från delarna 034041; tag bort tejpén och täck med delarna 034042, 001012 (fig.1) (fig.8)

### Montering av räckverk R020

25. Montera planstödet 116006, komplett med trappsteg, sätt dit avståndsbrickorna 031078 som du räknat fram tidigare, utan att skruva åt definitivt delen 003039 och utan att borra i golvet (fig.2).
26. Montera komponenterna 033147, 005036, 011064 på trappans ståndare 127002 (116 cm höga) och på den eventuella balustradens ståndare 127004 (91 cm höga) (fig.2) (fig.13).
27. Om nödvändigt, kapa av nedre delen av ståndarna 127002 för att få räckets höjd till ca. 100 cm. För in ståndarna 127002 mellan trappstegen med början högst upp, på den sida räcket behövs. Placera ståndarna med komponent 033147 så att hålet pekar uppåt. Skruva åt komponenterna 001013 och se till att ståndarna är vertikala (fig.2).
28. Kapa av en bit av ståndare 127002 som behövs för att få delar som håller ihop stegen. För in dessa delar och fäst med komponenterna 001013 där uppe och med del 001001 i ständarfäste 033144 där nere (fig.2).
29. Kontrollera hela trappans vertikaltitet och märk av på golvet hälsens centrum som finns på grundstödet platta 116006. Tag bort det första och andra trappsteget och borra i golvet med en  $\varnothing$  14 mm-borr; sätt i delarna 008021 och skruva åt definitivt. Sätt tillbaka de trappsteg du tog bort (fig.2). Om nödvändigt så kapa den 1:a ståndare och för in stödkomponenten 046050 och fixera den i golvet med delarna 002040, 033144 och 008004
30. Fixera trappan på väggen med användning av komponenterna 033010 med delarna 008004, 011053, 033056 och 031066 (borra med en  $\varnothing$  8 mm-borr) (fig.10).
31. Kapa handledarbitarna 140018 till rätt längd; montera dem med del 046011 genom att placera del 033076 mellan dem. Handledaren måste vridas cirka 1/8 från kontaktpunkten för att sättas fast på bästa sätt.
32. Sätt fast handledaren på ståndarna med delarna 002031; håll ståndarna vertikalt. För in vinkeldelarna 031061, 031071 och 031072 med skruvarna 012014 och 001017 när rikningen ändras. Sätt på ändtapparna 031061 där handledaren slutar med delarna 004034 och 011069 (fig.2) ( fig.9).
33. Markera positionen för mellanståndarna. Borra med en  $\varnothing$  4,5 mm-borr; montera ständarfästena 033144 med skruv 002040.
34. Kapa mellanståndarna till en höjd som du bestämmer på plats. Sätt ståndarna i ständarfästena 033144, skruva åt komponenterna 001004 och fäst dem i handledaren med delarna 002031; håll ståndarna vertikalt (fig.2) (fig.9).

### Montering av balustrad R020 på golv (gå till punkt 36 om den fattas)

35. Bestäm ståndarnas position på golvet, i genomsnitt varje 12 cm. Borra med en  $\varnothing$  12 mm-borr och montera 033146 med komponenterna 008007. För in balustradens ståndare (H = 910 mm) 127004 i delarna 033146, varje cirka 1 meter för in förstärkningsståndaren 126034 med delarna 031066, och blockera med komponenterna 001004. Fixera ståndaren i väggen med användning av komponenten 033010 med delarna 008004, 011053, 033056 och 031066 (borra med en  $\varnothing$  8mm-borr). Montera handledaren 140018 på ståndarna med komponenterna 002031. Montera eventuella passande delar 031072, 031071 och slutdelarna 031061 (fig.13).

### Montering av väggfäst och tillbehör

36. För in delarna 031075 i trappstegen och delarna 031064 / 031065 längst ner på ståndarna 127010 / 127002 i motsvarighet till hörntrappstegen och längst upp i motsvarighet till sidornas distansdelar 127012 / 127002 (fig.1)





(fig.2) (fig.8) (fig.9).

37. Fäst täckbrickorna 031062; när det gäller grundstödet så kapa på höjden innan du fäster (fig.1) (fig.2).

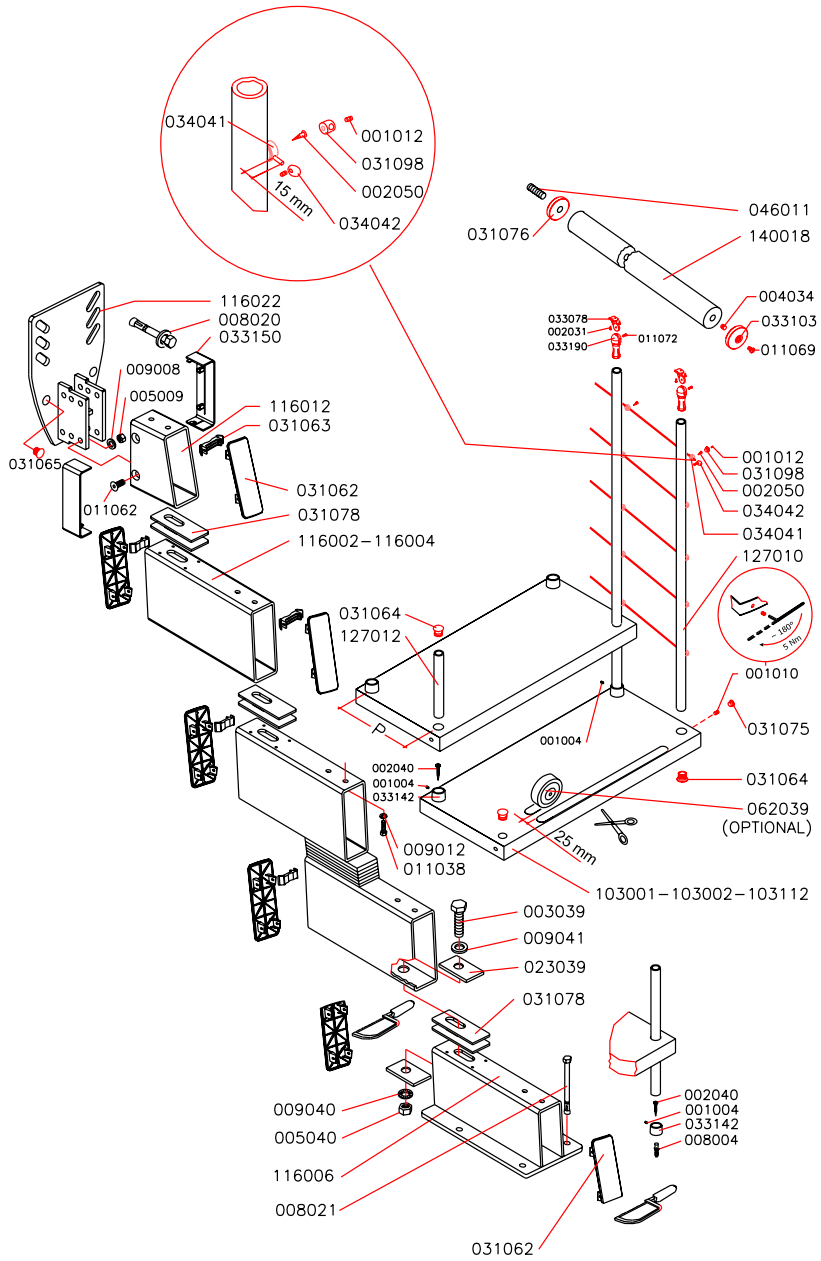
38. Gör trappan ännu stadigare på följande punkter: a) För in den utdragbara pelaren 047087-047085 i ett mellanläge (6:e till 7:e steget) på golvet med delarna 047089 och 031070. Kapa den om det behövs; nederdelen 047087 och överdelen 047085 måste vara lika långa. Lämna minst 25 cm för att föra in överdelen 047085 i nederdelen 047087. Borra stödet med en  $\varnothing$  13 mm-borr och sätt fast vinkeljärnet 047089 med delarna 011062, 009008 och 005009. Borra delarna 047085 och 047087 med en  $\varnothing$  9 mm-borr och montera blockeringsdelarna 046046 och 004052 b) Fäst trappan på väggen med hjälp av den utdragbara pelaren 047087, 047085 med delarna 046029 och 006001. Borra i väggen med en  $\varnothing$  18 mm-borr; börja med ett hål på  $\varnothing$  19 mm och 15 mm djup för att skruva åt mutter 006001. Sätt delarna 006001 på gängstängarna 046029 utan att gå ända in; fäst i väggen med kemiskt lim, vänta tills det torkat och skruva definitivt åt delarna 006001. Borra stödet med en  $\varnothing$  13 mm-borr och fäst vinkeljärnet 047089 med delarna 011062, 009008 och 005009.



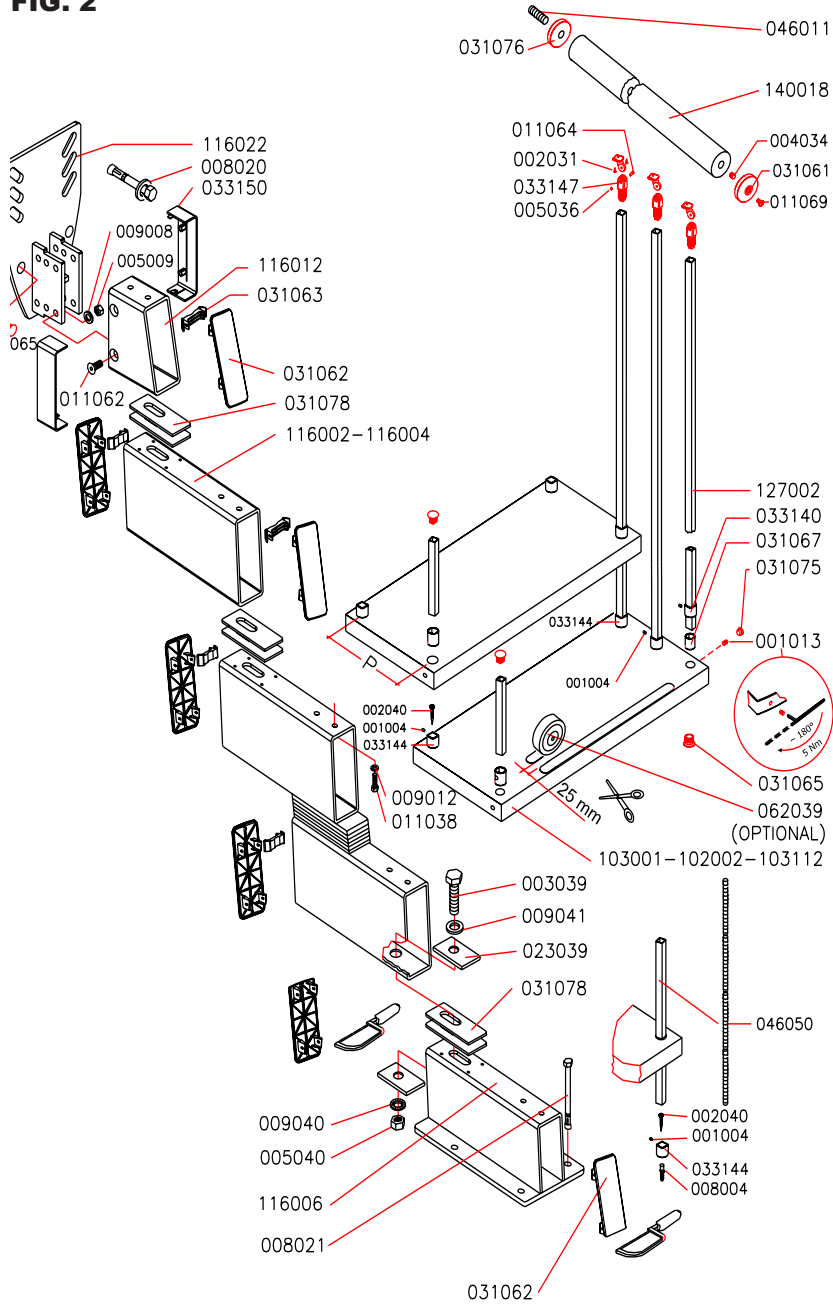
**TAB.2**

H cm	A=12	H cm	A=13	H cm	A=14	H cm	A=15	H cm	A=16	H cm	A=17
218	0	236	0	254	0	272	0	290	0	308	0
219	2	237	2	255	2	273	2	291	2	309	2
220	4	238	4	256	4	274	4	292	4	310	4
221	6	239	6	257	6	275	6	293	6	311	6
222	8	240	7	258	8	276	8	294	8	312	8
223	10	241	9	259	10	277	10	295	10	313	10
224	11	242	11	260	12	278	12	296	12	314	12
225	13	243	13	261	13	279	13	297	14	315	14
226	15	244	15	262	15	280	15	298	15	316	15
227	17	245	17	263	17	281	17	299	17	317	17
228	19	246	18	264	19	282	19	300	19	318	19
229	20	247	20	265	21	283	21	301	21	319	21
230	22	248	22	266	23	284	23	302	23	320	23
231	24	249	24	267	24	285	25	303	25	321	25
232	26	250	26	268	26	286	26	304	27	322	27
233	28	251	28	269	28	287	28	305	28	323	29
234	30	252	29	270	30	288	30	306	30	324	30
235	31	253	31	271	32	289	32	307	32	325	32
236	33	254	33	272	34	290	34	308	34	326	34
237	35	255	35	273	36	291	36	309	36	327	36
238	37	256	37	274	37	292	38	310	38	328	38
239	39	257	39	275	39	293	39	311	40	329	40
240	40	258	40	276	41	294	41	312	42	330	42
241	42	259	42	277	43	295	43	313	43	331	44
242	44	260	44	278	45	296	45	314	45	332	45
243	46	261	46	279	47	297	47	315	47	333	47
244	48	262	48	280	48	298	49	316	49	334	49
245	50	263	50	281	50	299	51	317	51	335	51
246	51	264	51	282	52	300	52	318	53	336	53
247	53	265	53	283	54	301	54	319	55	337	55
248	55	266	55	284	56	302	56	320	56	338	57
249	57	267	57	285	58	303	58	321	58	339	59
250	59	268	59	286	60	304	60	322	60	340	60
251	60	269	61	287	61	305	62	323	62	341	62
252	62	270	62	288	63	306	64	324	64	342	64
253	64	271	64	289	65	307	65	325	66	343	66
254	66	272	66	290	67	308	67	326	68	344	68
255	68	273	68	291	69	309	69	327	70	345	70
256	70	274	70	292	71	310	71	328	71	346	72
257	71	275	72	293	72	311	73	329	73	347	74
258	73	276	73	294	74	312	75	330	75	348	75
259	75	277	75	295	76	313	77	331	77	349	77
260	77	278	77	296	78	314	78	332	79	350	79
261	79	279	79	297	80	315	80	333	81	351	81
262	80	280	81	298	82	316	82	334	83	352	83
263	82	281	83	299	84	317	84	335	84	353	85
264	84	282	84	300	85	318	86	336	86	354	87
265	86	283	86	301	87	319	88	337	88	355	89
266	88	284	88	302	89	320	90	338	90	356	90
267	90	285	90	303	91	321	91	339	92	357	92
268	91	286	92	304	93	322	93	340	94	358	94
269	93	287	94	305	95	323	95	341	96	359	96
270	95	288	95	306	96	324	97	342	98	360	98
271	97	289	97	307	98	325	99	343	99	361	100
272	99	290	99	308	100	326	101	344	101	362	102
273	100	291	101	309	102	327	103	345	103	363	104
		292	103	310	104	328	104	346	105	364	105
		293	105	311	106	329	106	347	107	365	107
		294	106	312	108	330	108	348	109	366	109
		295	108	313	109	331	110	349	111	367	111
		296	110	314	111	332	112	350	112	368	113
				315	113	333	114	351	114	369	115
				316	115	334	116	352	116	370	117
				317	117	335	117	353	118	371	119
				318	119	336	119	354	120	372	120
				319	120	337	121	355	122	373	122
						338	123	356	124	374	124
						339	125	357	126	375	126
						340	127	358	127	376	128
						341	129	359	129	377	130
						342	130	360	131	378	132
								361	133	379	134
								362	135	380	135
								363	137	381	137
								364	139	382	139
								365	140	383	141
										384	143
										385	145

FIG.1



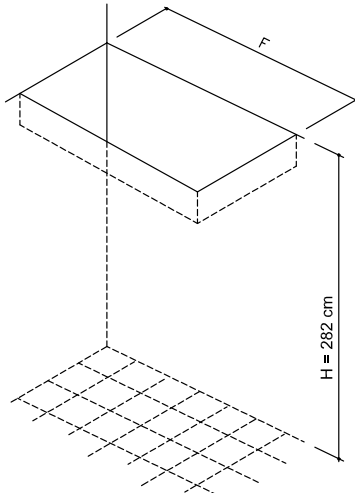
**FIG. 2**



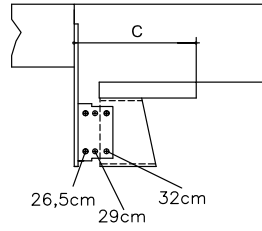
28 - gr



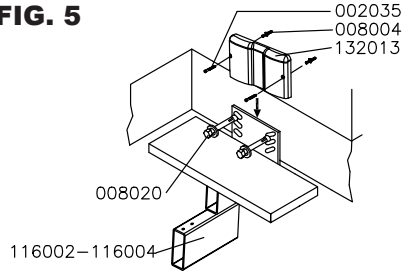
**FIG. 3**



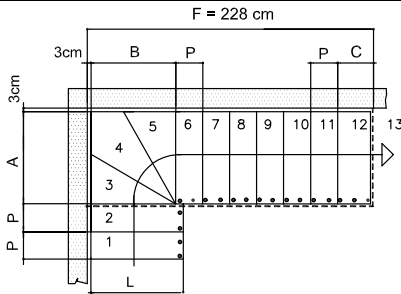
**FIG. 4**



**FIG. 5**



**FIG. 6**

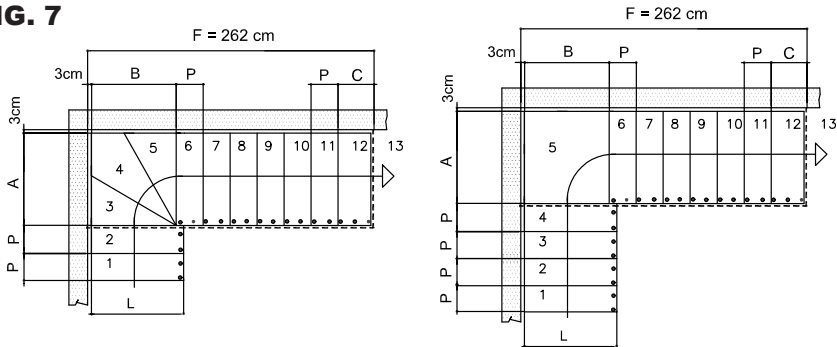


P	Pedata da 19 a 22,5 cm	
L	67	74
A	67	74
B	61	68
C	26,5	29 CM

$$P = \begin{matrix} \text{min. } 19 \text{ cm} \\ \text{max. } 22,5 \text{ cm} \end{matrix}$$

$$P = \frac{228 - 29 - 68 - 3}{6} = 21,33 \text{ cm}$$

**FIG. 7**



$$P = \begin{matrix} \text{min. } 22,5 \text{ cm} \\ \text{max. } 26 \text{ cm} \end{matrix}$$

$$P = \frac{262 - 32 - 75 - 3}{6} = 25,33 \text{ cm}$$

P	Pedata da 22,5 a 26cm			
L	74	81	88	95
A	74	81	88	95
B	68	75	82	89
C	26,5	29	32	cm

8 - gr

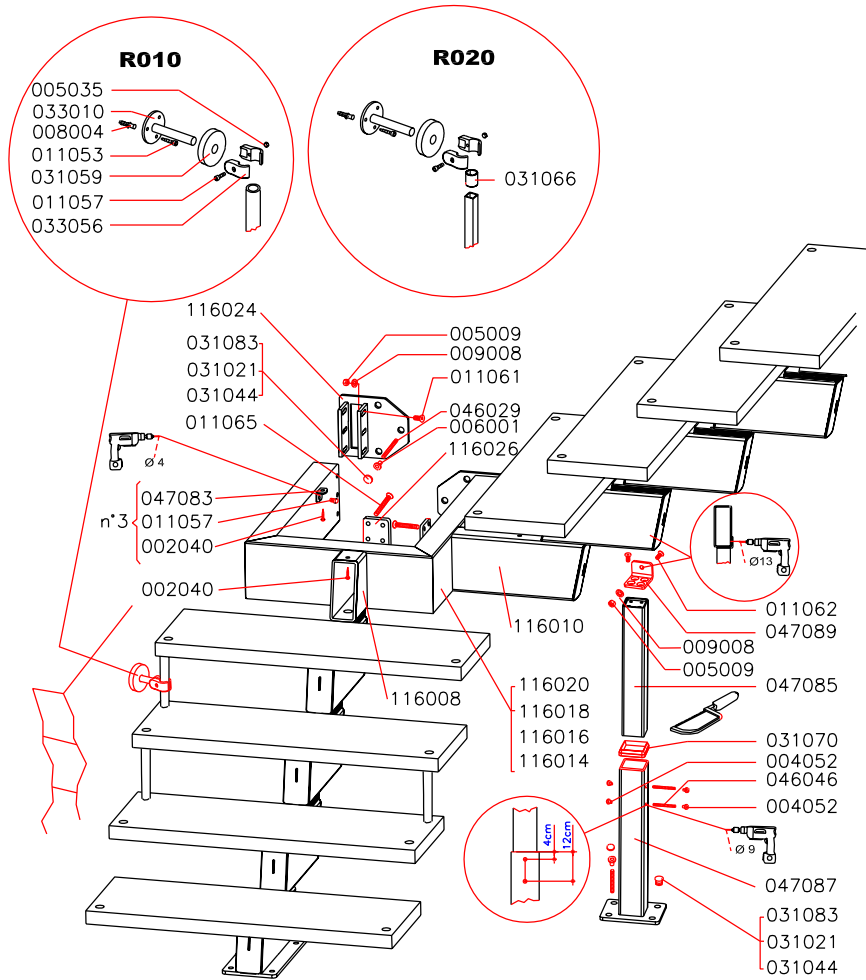
29 - gr



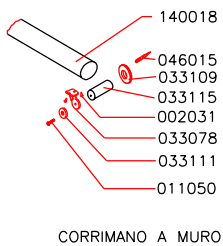




**FIG. 10**



**FIG. 11**



**FIG. 12**

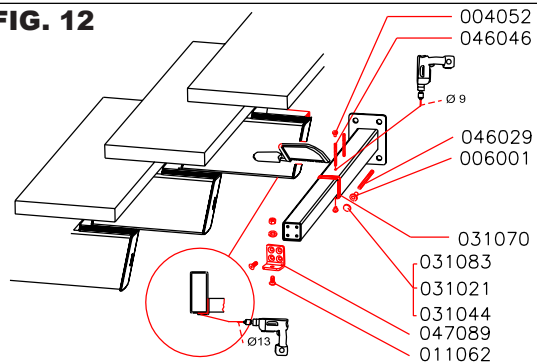
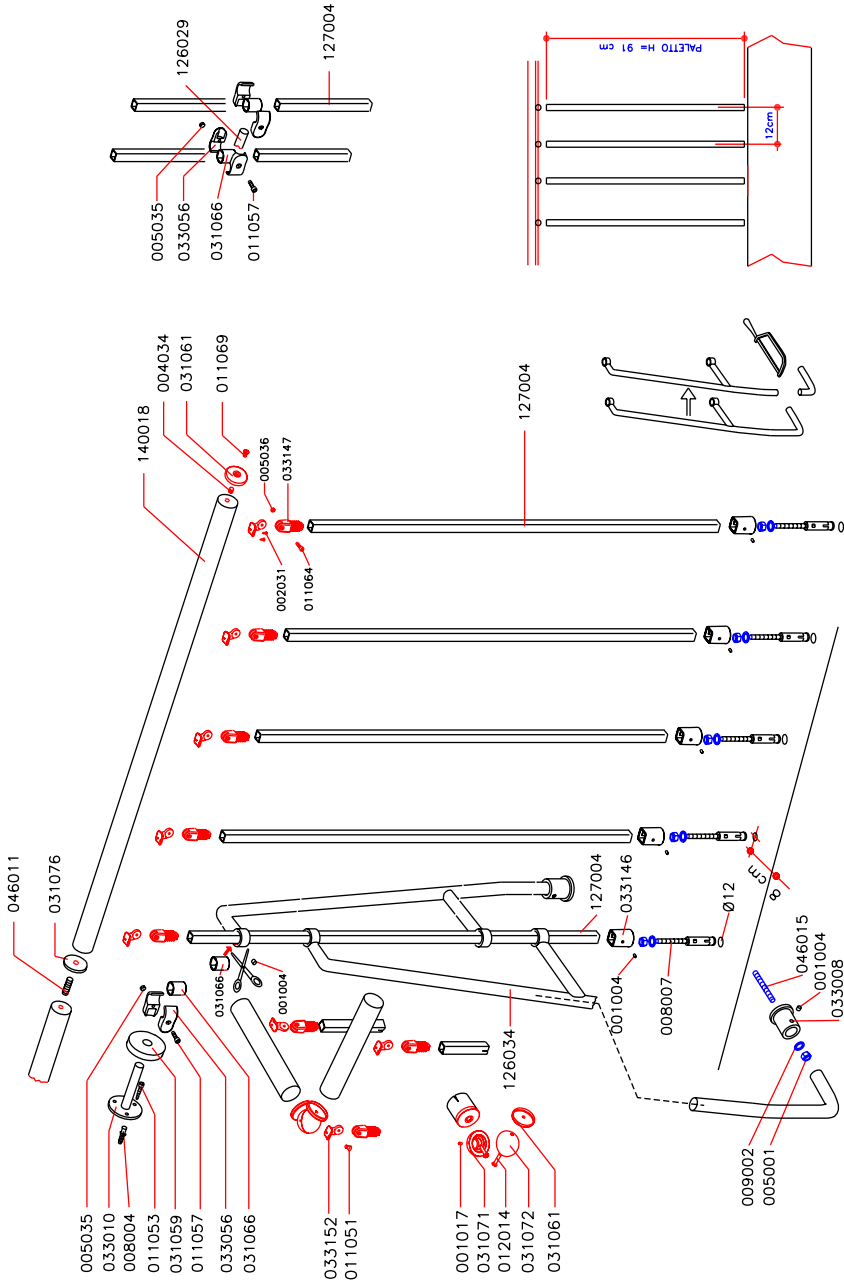


FIG. 13



33 - gr







010RA-020RA  
**COD.065516000**

** ALBINI & FONTANOT**

**Albini & Fontanot S.p.A.**

ITALY - 47853 Cerasolo Ausa (Rimini) - Via P.P. Pasolini, 6

Tel. +39 0541 906111 Fax +39 0541 906124

D.U.M 11/2008

